

ARGUS II

Pierścień oprawy punktowej



ARGUS II CT-2114-AN

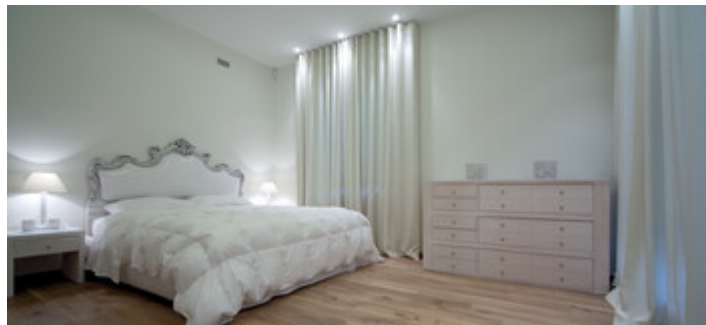


ARGUS II CT-2114-AN	37150	max 10	медь матовая	отсутствует	
ARGUS II CT-2114-BR/M	37151	max 10	латунь матовая	отсутствует	
ARGUS II CT-2114-C	37152	max 10	хром	отсутствует	
ARGUS II CT-2114-C/M	37153	max 10	хром матовый	отсутствует	
ARGUS II CT-2114-G	37154	max 10	золотой	отсутствует	
ARGUS II CT-2114-GM	37155	max 10	графитовый	отсутствует	
ARGUS II CT-2114-W	37156	max 10	белый	отсутствует	
ARGUS II CT-2115-AN	37157	max 10	медь матовая	в одной оси	15
ARGUS II CT-2115-BR/M	37158	max 10	латунь матовая	в одной оси	15
ARGUS II CT-2115-C	37159	max 10	хром	в одной оси	15
ARGUS II CT-2115-C/M	37160	max 10	хром матовый	в одной оси	15
ARGUS II CT-2115-G	37161	max 10	золотой	в одной оси	15
ARGUS II CT-2115-GM	37162	max 10	графитовый	в одной оси	15
ARGUS II CT-2115-W	37163	max 10	белый	в одной оси	15

- Materiał obudowy: stal

ARGUS II

Pierścień oprawy punktowej



ARGUS II CT-2114-AN



ARGUS II CT-2114-BR/M



ARGUS II CT-2114-C



ARGUS II CT-2114-C/M



ARGUS II CT-2114-G



ARGUS II CT-2114-GM



ARGUS II CT-2114-W



ARGUS II CT-2115-AN



ARGUS II CT-2115-BR/M



ARGUS II CT-2115-C



ARGUS II CT-2115-C/M



ARGUS II CT-2115-G

ARGUS II

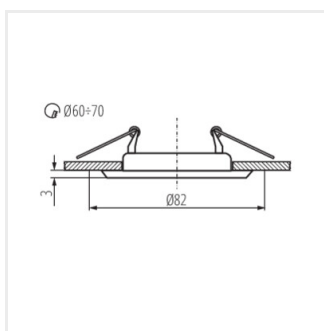
Pierścień oprawy punktowej



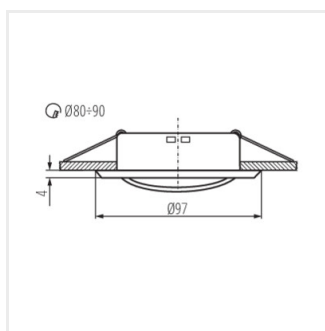
ARGUS II CT-2115-GM



ARGUS II CT-2115-W



ARGUS II CT-2114



ARGUS II CT-2115