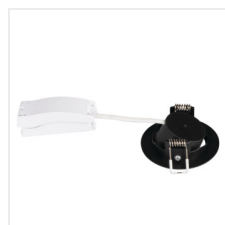


# Kanlux

## Kanlux FIZU LED



<b>[V]</b> 220-240 AC	<b>[Hz]</b> 50	<b>[W]</b> 4,8	<b>[h]</b> ≥15000	<b>[h]</b> 25000	ellipse ≤ 6x MacAdam	<b>Ra</b> 80
<b>SMD</b>				<b>[°C]</b> 5-25		
<b>[mm²]</b> 0,5-1,5	<b>[mm]</b> Ø65	<b>[m]</b> 0,5m	<b>[°]</b> 90° Φ <sub>Use</sub>	<b>CE</b>	<b>EAC</b>	<b>UK CA</b>
<b>↓</b>						



FIZU IP44 4,8W NW-W

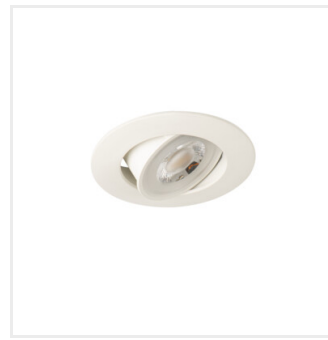
	<b>P<sub>ON</sub></b> [W]	<b>T<sub>c</sub></b> [K]	<b>[lm]</b> Φ <sub>Use</sub>	<b>[°]</b>	<b>[°]</b>		<b>Ei</b> A t G
FIZU IP44 4,8W NW-W	<b>38260</b>	4,8	4000	420	36		белый
FIZU IP44 4,8W NW-B	<b>38261</b>	4,8	4000	420	36		черный
FIZU 4,8W NW-W	<b>38262</b>	4,8	4000	420	36	30 в одной оси	белый F
FIZU 4,8W NW-B	<b>38263</b>	4,8	4000	420	36	30 в одной оси	черный F
FIZU 4,8W WW-W	<b>38264</b>	4,8	3000	420	36	30 в одной оси	белый
FIZU 4,8W WW-B	<b>38265</b>	4,8	3000	420	36	30 в одной оси	черный
FIZU 4,8W CW-W	<b>38266</b>	4,8	6500	450	36	30 в одной оси	белый E
FIZU 4,8W CW-B	<b>38267</b>	4,8	6500	450	36	30 в одной оси	черный E



FIZU IP44 4,8W NW-W



FIZU IP44 4,8W NW-B



FIZU 4,8W NW-W



FIZU 4,8W NW-B



FIZU 4,8W WW-W



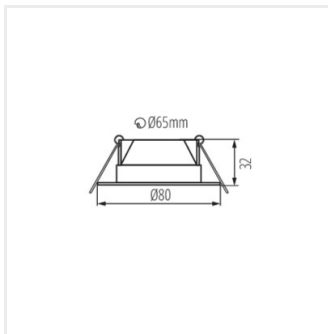
FIZU 4,8W WW-B



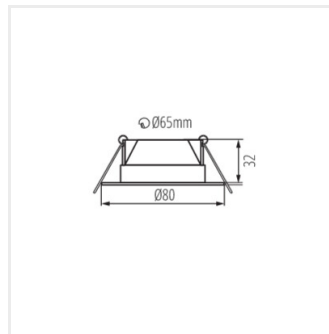
FIZU 4,8W CW-W



FIZU 4,8W CW-B



FIZU IP44 4,8W



FIZU 4,8W

Дата от 15.08.2023, 11:10

Мы оставляем за собой право на внесение технических изменений. Данные, содержащиеся в этом материале, не имеют юридически обязательной силы.

Фотометрия: результаты, полученные при тестировании конкретного экземпляра.

Kanlux S.A. ul. Objazdowa 1-3, 41-922 Radzionków, Poland kanlux@kanlux.com

