

## KRD10-2

Выключатель дифференциального тока, 2P



KRD10-2/25/30-B

[Hz] 50	do 35	-25÷40	IP 20	2P	2	TH 35
Ui [V] 400						

**U<sub>i</sub> [V]**   **I<sub>n</sub> [A]**   **I<sub>Δn</sub> [mA]**   Тип устройства дифференциального тока  

KRD10-2/25/30-B	<a href="#">38530</a>	230 AC	25	30	B	3
KRD10-2/40/30-B	<a href="#">38531</a>	230 AC	40	30	B	3
KRD10-2/63/30-B	<a href="#">38532</a>	230 AC	63	30	B	3
KRD10-2/25/100-B	<a href="#">38533</a>	230 AC	25	100	B	3
KRD10-2/40/100-B	<a href="#">38534</a>	230 AC	40	100	B	3
KRD10-2/63/100-B	<a href="#">38535</a>	230 AC	63	100	B	3
KRD10-2/25/300-B	<a href="#">38536</a>	230 AC	25	300	B	3
KRD10-2/40/300-B	<a href="#">38537</a>	230 AC	40	300	B	3
KRD10-2/63/300-B	<a href="#">38538</a>	230 AC	63	300	B	3
KRD10-2/25/30-AC	<a href="#">38724</a>	230 AC	25	30	AC	2
KRD10-2/25/30-A	<a href="#">38725</a>	230 AC	25	30	A	2
KRD10-2/25/300-AC	<a href="#">38726</a>	230 AC	25	300	AC	2
KRD10-2/40/30-AC	<a href="#">38729</a>	230 AC	40	30	AC	2
KRD10-2/40/30-A	<a href="#">38730</a>	230 AC	40	30	A	2

Date of issue: 07.08.2025, 13:35

Мы оставляем за собой право на внесение технических изменений. Данные, содержащиеся в этом материале, не имеют юридически обязательной силы.

Фотометрия: результаты, полученные при тестировании конкретного экземпляра.

Kanlux S.A. ul. Objazdowa 1-3, 41-922 Radzionków, Poland kanlux@kanlux.com

## KRD10-2

Выключатель дифференциального тока, 2P



KRD10-2/25/30-B



KRD10-2/40/30-B



KRD10-2/63/30-B



KRD10-2/25/100-B



KRD10-2/40/100-B



KRD10-2/63/100-B



KRD10-2/25/300-B



KRD10-2/40/300-B



KRD10-2/63/300-B



KRD10-2/25/30-AC



KRD10-2/25/30-A



KRD10-2/25/300-AC

## KRD10-2

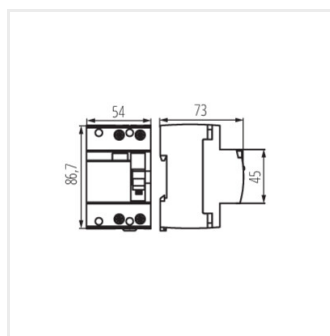
Выключатель дифференциального тока, 2P



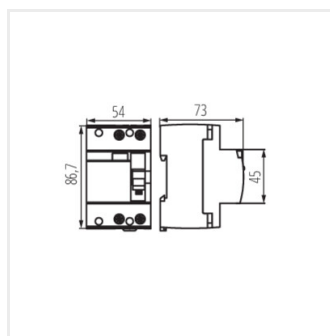
KRD10-2/40/30-AC



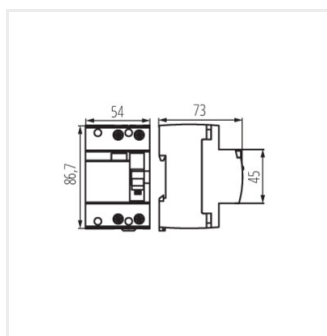
KRD10-2/40/30-A



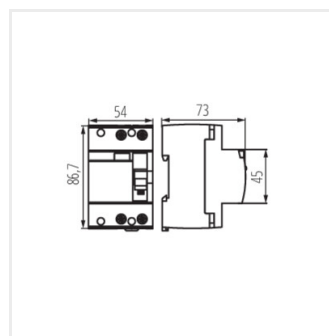
KRD10-2/25/30-B



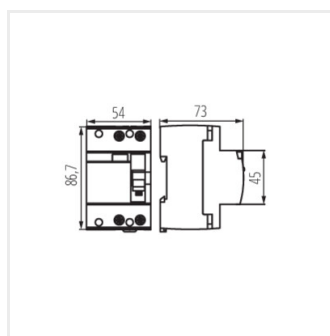
KRD10-2/40/30-B



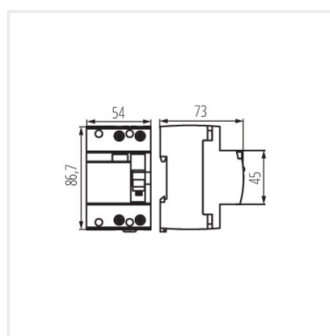
KRD10-2/63/30-B



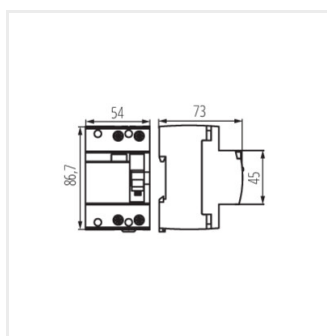
KRD10-2/25/100-B



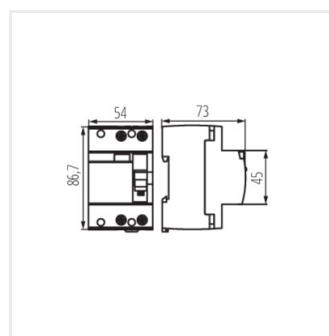
KRD10-2/40/100-B



KRD10-2/63/100-B



KRD10-2/25/300-B



KRD10-2/40/300-B

Date of issue: 07.08.2025, 13:35

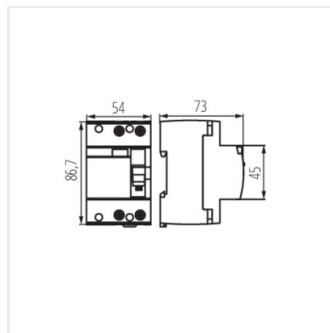
Мы оставляем за собой право на внесение технических изменений. Данные, содержащиеся в этом материале, не имеют юридически обязательной силы.

Фотометрия: результаты, полученные при тестировании конкретного экземпляра.

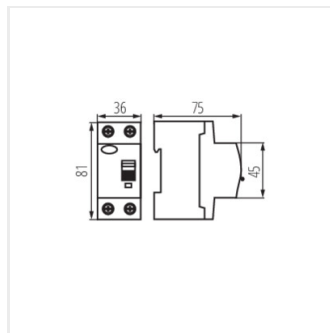
Kanlux S.A. ul. Objazdowa 1-3, 41-922 Radzionków, Poland [kanlux@kanlux.com](mailto:kanlux@kanlux.com)

## KRD10-2

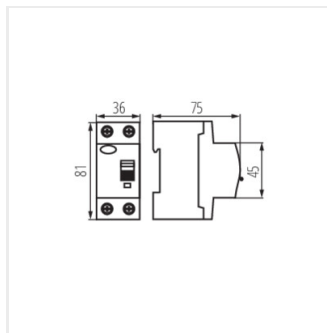
Выключатель дифференциального тока, 2P



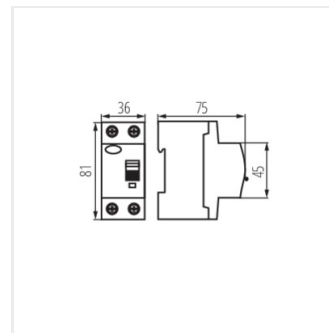
KRD10-2/63/300-B



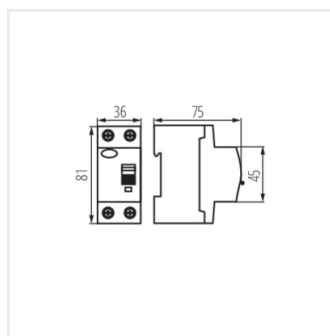
KRD10-2/25/30-AC



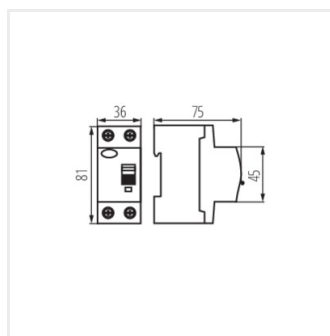
KRD10-2/25/30-A



KRD10-2/25/300-AC



KRD10-2/40/30-AC



KRD10-2/40/30-A