

Kanlux

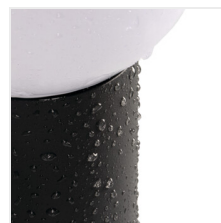


Kanlux STONO 15M



IP
65

| | | | | | | |
|-------------------|------------|--|--|----|----------|----------|
| [V] 220-240 AC | [Hz] 50 | | | | IP 65 | |
| -20+35 | | | | CE | EAC | UK CA |
| | | | | | | |



STONO 15M EL GR



| | | | | | | |
|--------------------|--------------|--------|-----|-----|----------|-----|
| STONO 15M EL GR | 46080 | max 15 | LED | E27 | антрацит | |
| STONO 15M EL SE GR | 46081 | max 15 | LED | E27 | антрацит | PIR |
| STONO 15M DL GR | 46082 | max 15 | LED | E27 | антрацит | |
| STONO 15M 50 GR | 46083 | max 15 | LED | E27 | антрацит | |
| STONO 15M 50 SE GR | 46084 | max 15 | LED | E27 | антрацит | PIR |
| STONO 15M 80 GR | 46085 | max 15 | LED | E27 | антрацит | |
| STONO 15M 80 SE GR | 46086 | max 15 | LED | E27 | антрацит | PIR |



STONO 15M EL GR



STONO 15M EL SE GR



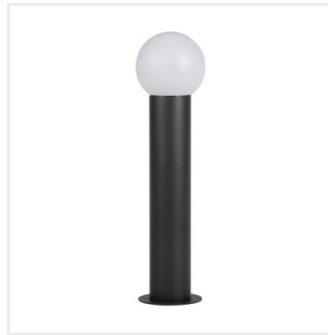
STONO 15M DL GR



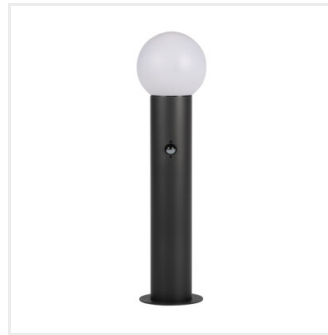
STONO 15M 50 GR



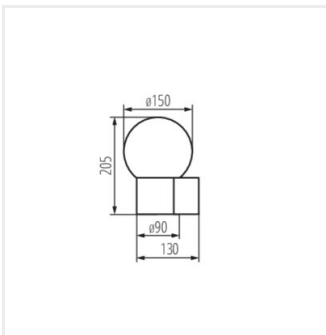
STONO 15M 50 SE GR



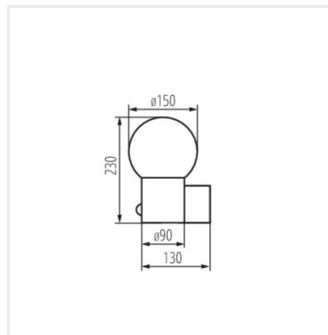
STONO 15M 80 GR



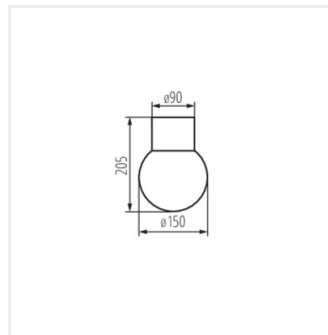
STONO 15M 80 SE GR



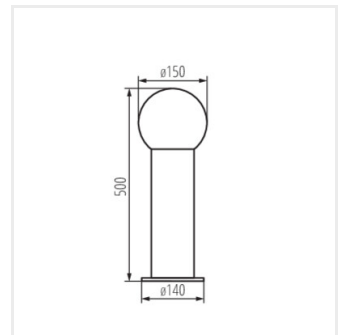
STONO 15M EL GR



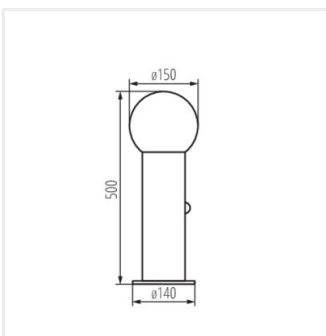
STONO 15M EL SE GR



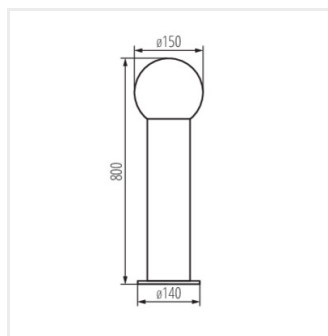
STONO 15M DL GR



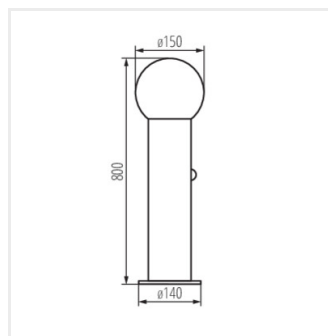
STONO 15M 50 GR



STONO 15M 50 SE GR



STONO 15M 80 GR



STONO 15M 80 SE GR

Date of issue: 21.04.2026, 08:55

Мы оставляем за собой право на внесение технических изменений. Данные, содержащиеся в этом материале, не имеют юридически обязательной силы.

Фотометрия: результаты, полученные при тестировании конкретного экземпляра.

Kanlux S.A. ul. Objazdowa 1-3, 41-922 Radzionków, Poland kanlux@kanlux.com

