

Kanlux

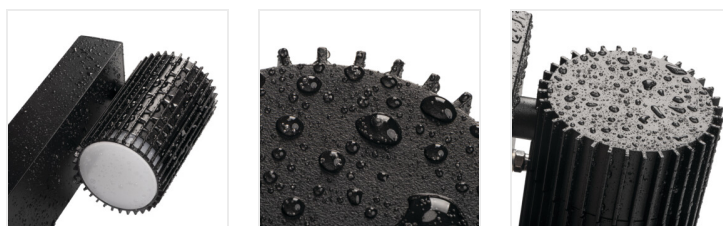


Kanlux RADIOLO



IP
44

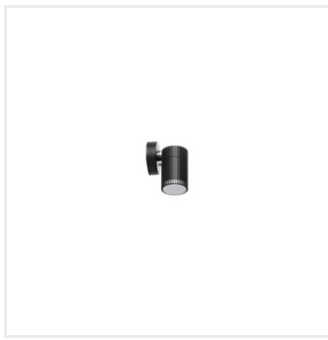
 220-240 AC	 50			IP 44		 -20÷35
	 1÷1,5	 0,2m	CE	ERC	UK CA	



RADIOLO EL 1X B



							SENSOR
RADIOLO EL 1X B	46200	max 11	PAR16 LED	GU10	низ	черный	
RADIOLO EL 2X B	46201	2 x max 11	PAR16 LED	GU10	вверх и вниз	черный	
RADIOLO EL 1X SE B	46202	max 11	PAR16 LED	GU10	низ	черный	PIR
RADIOLO EL 2X SE B	46203	2 x max 11	PAR16 LED	GU10	вверх и вниз	черный	PIR
RADIOLO 50 B	46204	max 11	PAR16 LED	GU10	низ	черный	
RADIOLO 80 B	46205	max 11	PAR16 LED	GU10	низ	черный	



RADILO EL 1X B



RADILO EL 2X B



RADILO EL 1X SE B



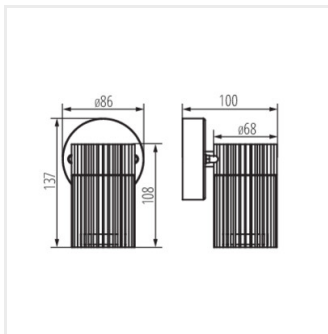
RADILO EL 2X SE B



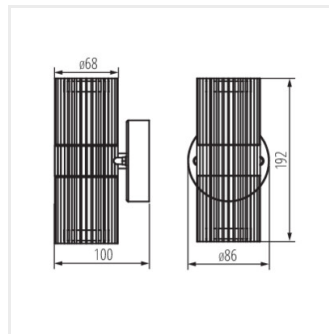
RADILO 50 B



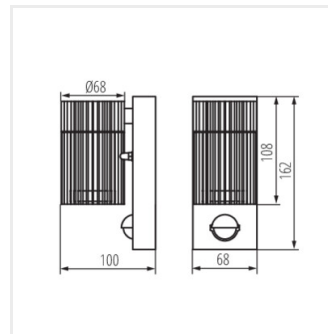
RADILO 80 B



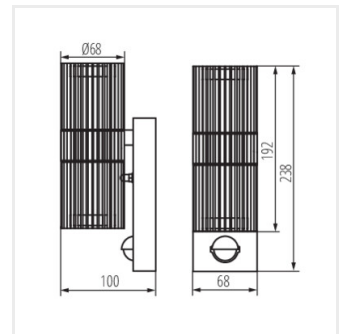
RADILO EL 1X B



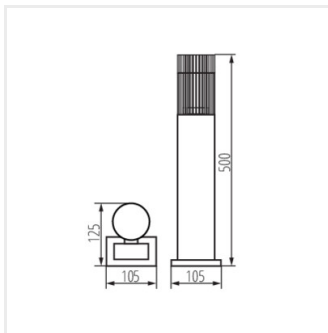
RADILO EL 2X B



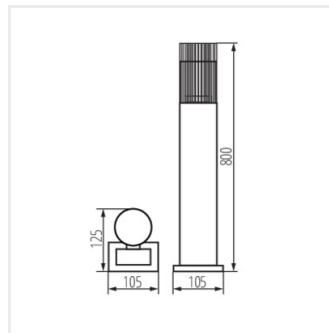
RADILO EL 1X SE B



RADILO EL 2X SE B



RADILO 50 B



RADILO 80 B

Date of issue: 18.06.2026, 15:45

Мы оставляем за собой право на внесение технических изменений. Данные, содержащиеся в этом материале, не имеют юридически обязательной силы.

Фотометрия: результаты, полученные при тестировании конкретного экземпляра.

Kanlux S.A. ul. Objazdowa 1-3, 41-922 Radzionków, Poland kanlux@kanlux.com

RU