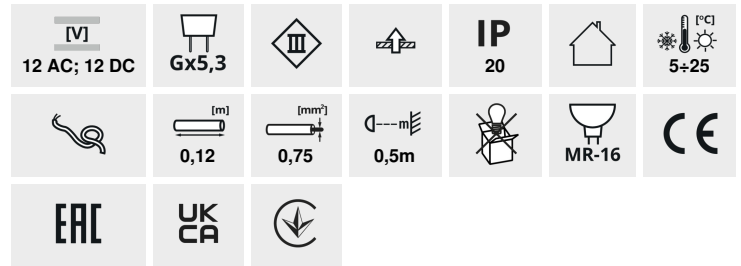


## RADAN

Потолочный точечный светильник



RADAN CT-DTO50



RADAN CT-DTO50	<b>07360</b>	max 10	алюминий	в одной оси	30
RADAN CT-DTL50	<b>07361</b>	max 10	алюминий	в одной оси	30
RADAN CT-DSO50	<b>07362</b>	max 10	алюминий	отсутствует	
RADAN CT-DSL50	<b>07363</b>	max 10	алюминий	отсутствует	

Светильники точечные алюминиевые Kanlux RADAN — это простые арматурки, которые украсят любую комнату. Возможность выбора источника света по мощности и световому потоку и возможность приобрести поворотную версию или не поворотную сделают Ваш выбор проще и быстрее

- Материал корпуса: сплав алюминия

## RADAN

Потолочный точечный светильник



RADAN CT-DTO50



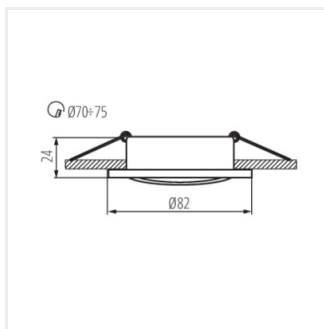
RADAN CT-DTL50



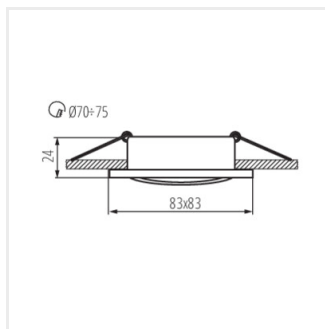
RADAN CT-DSO50



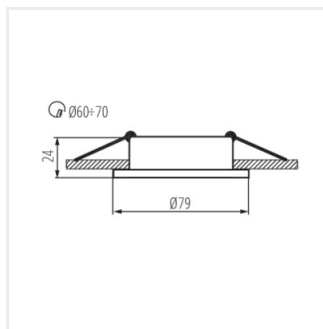
RADAN CT-DSL50



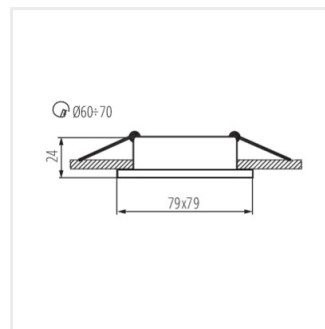
RADAN CT-DTO



RADAN CT-DTL



RADAN CT-DSO



RADAN CT-DSL