

## PIRES DL

Потолочный светильник со сменным источником света



PIRES DL-600



PIRES DL-600	<b>08810</b>	max 60	GLS/CFL/LED	E27	белый	микроволновой
PIRES DL-600 NS	<b>08811</b>	max 60	GLS/CFL/LED	E27	белый	
PIRES ECO DL-250	<b>19000</b>	max 25	CFL/LED	E27	белый	микроволновой
PIRES ECO DL-250 NS	<b>19001</b>	max 25	CFL/LED	E27	белый	

Светильник потолочный Kanlux PIRES – это светильник в стиле минимализм, оснащённый микроволновым датчиком движения с дальностью обнаружения движения 9 м. Преимуществом данного светильника является также возможность регулировки времени освещения в диапазоне от 8 секунд до 12 минут

- оснащен микроволновым датчиком движения
- максимальный горизонтальный угол действия датчика движения составляет 360°
- максимальный вертикальный угол действия датчика движения составляет 140°
- возможность регулирования времени свечения от 8с до 12мин
- максимальная дальность обнаружения движения составляет 9м
- раскрываемость движения 0.3...3м/с (1...10км/ч), регулировка чувствительности в диапазоне 2...2000lx
- Материал корпуса: пластмасса

## PIRES DL

Потолочный светильник со сменным источником света



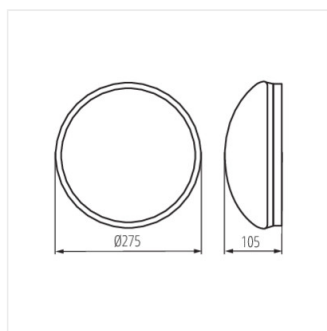
PIRES DL-600 NS



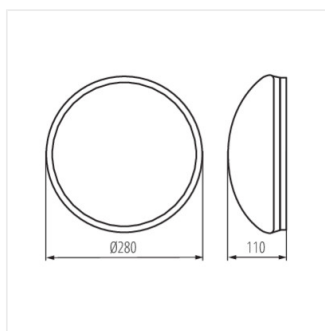
PIRES ECO DL-250



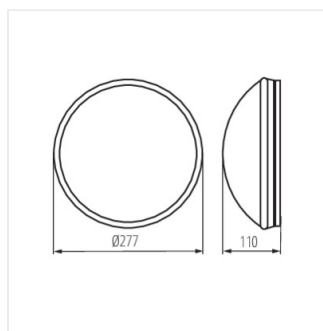
PIRES ECO DL-250 NS



PIRES DL-600



PIRES DL-600 NS



PIRES ECO DL-250; PIRES  
ECO DL-250 NS