

Halogénový zdroj svetla



 220-240 AC	 50	 360° Φ _{use}	 2000	 Ra 100	 ≥8000	



J-1000W 189MM



J-1000W 189MM **10418** 1000 16000 2700 R7s G

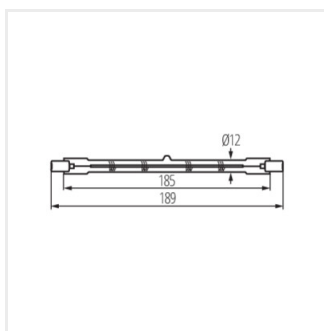
Projektové halogénové žiarovky sú určené pre svietidlá a halogény s päticou R7. Dostupné sú vo výkone od 1 000 W do 1 500 W. Sú určené na horizontálnu prácu.

- určené pre použitie vo vodorovnej polohe, prevádzková odchýlka $\pm 4^\circ$
- Materiál difúzora: sklo

Halogénový zdroj svetla



J-1000W 189MM



J-1000W 189MM