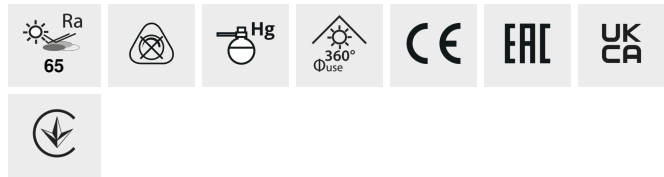


Metalhalogenidová výbojka



MHE-250W/4200K



MHE-250W/4200K	12755	250	23000	4200	E40	12000	F
MHE-400W/4200K	12756	400	38000	4200	E40	10000	F

Metalhalogenidové výbojky Kanlux MHE pracujú s predradníkmi pre vysokotlakové sodíkové výbojky/metalhalogenidové výbojky a zapaľovače pre metalhalogenidové výbojky.

- Materiál: sklo

MHE

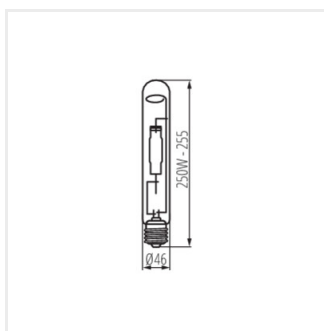
Metalhalogenidová výbojka



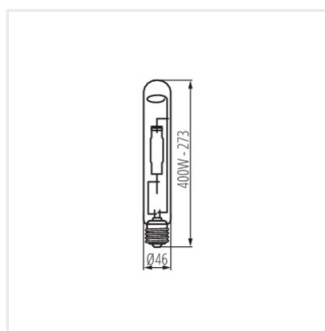
MHE-250W/4200K



MHE-400W/4200K



MHE-250W



MHE-400W