

SET

Elektronický transformátor SET

[V] 220-240 AC	[Hz] 50	PRI [V] 220-240	F	IP 20	House icon	Box icon
Transformer icon	[mm ²] 0,75-1,5	[°C] 5÷25	CE	EAC	UK CA	Recycling icon



SET60-K

SEC [V]	12V
---------	-----

SET60-K	01425	11,5 AC	20-60
SET105-K	01426	11,5 AC	35-105

- Výrobok určený na napájanie halogénových nízkonapäťových žiaroviek (12V)
- účinník $\cos\phi$ pre SET60-K a SET105-K je 0,99, pre SET80LT, SET150-N a SET210-N je 0,97
- maximálna povolená teplota púzdra pre SET60-K je 80°C, pre ostatné modely 85°C
- tepelná poistka vypínajúca model SET80LT pri prekročení teploty 100 ° C, modely SET150-N a SET210-N pri prekročení teploty 110°C, modely SET60-K a SET105-K pri prekročení teploty 120°C
- zabudovaná ochrana proti skratu a preťaženiu
- Napájací zdroj nie je prispôsobený na prácu bez zaťaženia.



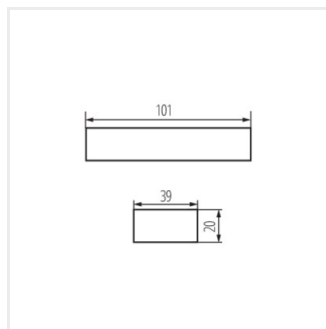
SET60-K



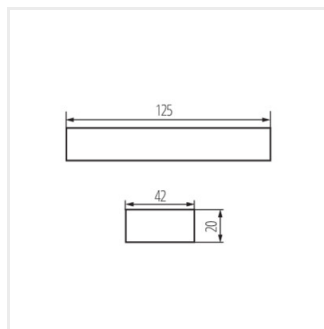
SET105-K

SET

Elektronický transformátor SET



SET60-K



SET105-K