

- Výrobok určený na napájanie halogénových nízkonapäťových žiaroviek (12V)
- účinník  $\cos\phi$  pre SET60-K a SET105-K je 0,99, pre SET80LT, SET150-N a SET210-N je 0,97
- maximálna povolená teplota púzdra pre SET60-K je 80°C, pre ostatné modely 85°C
- tepelná poisťka vypínajúca model SET80LT pri prekročení teploty 100 ° C, modely SET150-N a SET210-N pri prekročení teploty 110°C, modely SET60-K a SET105-K pri prekročení teploty 120°C
- zabudovaná ochrana proti skratu a preťaženiu
- Napájací zdroj nie je prispôsobený na prácu bez zaťaženia.

<b>[V]</b> 220-240 AC	<b>[Hz]</b> 50	<b>PRI [V]</b> 220-240	<b>F</b>	<b>IP</b> 20		
	<b>[mm²]</b> 0,75-1,5	<b>[°C]</b> 5÷25	<b>CE</b>	<b>EAC</b>	<b>UK CA</b>	



SET60-K

<b>SEC [V]</b>	
----------------	--

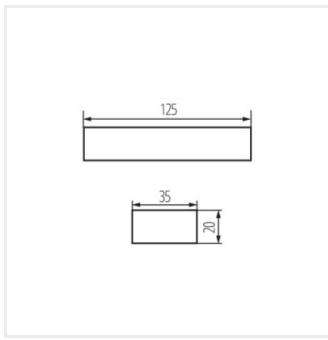
SET60-K	<b>01425</b>	11,5 AC	20-60
SET105-K	<b>01426</b>	11,5 AC	35-105



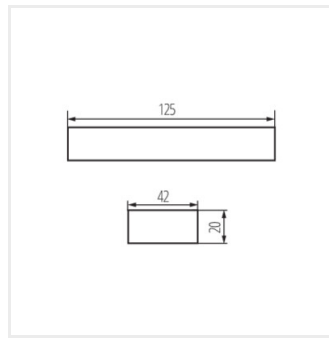
SET60-K



SET105-K



SET60-K



SET105-K

Vytvorený dokument: 30.09.2025, 06:01

Zmena technických parametrov vyhradená. Údaje, ktoré sú uvedené v tomto materiáli, nie sú právne záväzné.

Fotometria: výsledky získané pri testovaní konkrétneho exemplára.

Kanlux S.A. ul. Objazdowa 1-3, 41-922 Radzionków, Poland [kanlux@kanlux.com](mailto:kanlux@kanlux.com)

