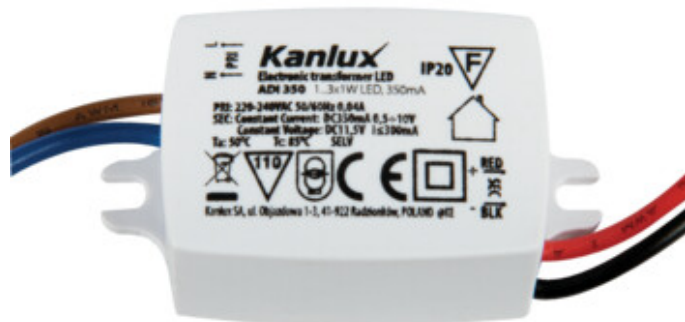


### Napájač CC



[V] 220-240 AC	[Hz] 50	CC	PRI [V] 220-240	SEC [V] 0,5-10 DC	IP 20
House icon	Square icon	Wavy line icon	[mm] 0,75	[m] 0,1	Temperature icon 5÷25
EAC	UK CA	Recycling icon			CE

ADI 350 1x3W



ADI 350 1x3W **01440** 350 1-3

Elektronický napájací zdroj Kanlux ADI - s maximálne prípustnou teplotou 75°C a stabilizáciou prúdu 350 mA DC - má vstavanú ochranu proti skratu, preťaženiu a tepelnú ochranu, ktorá po prekročení teploty 110°C vypne napájanie.

- ADI 350 1-3W stabilizovaný prúd 350mA DC
- maximálna povolená teplota púzdra 75°C
- tepelná poisťka vypínajúca transformátor pri prekročení teploty 110°C
- zabudovaná ochrana proti skratu a preťaženiu
- Napájací zdroj nie je prispôsobený na prácu bez zaťaženia.
- Materiál: plast

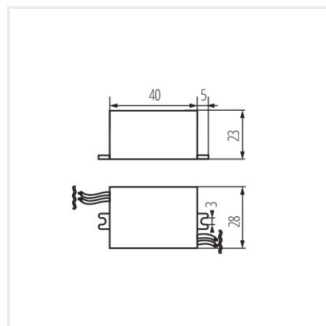


ADI 350 1x3W

## ADI

---

Napájač CC



ADI 350 1x3W