

## RANGO LED

Svetelný zdroj LED



[V] 220-240 AC	[Hz] 50	SMD	120° Ø <sub>use</sub>	ellipse ≤ 6x MacAdam	Ra 80	≥20000
20000 [h]	Hg		CE	EAC	UK CA	



### RANGO R7S SMD



		[P] [W]	[lm]	[lm] Ø <sub>use</sub>	T <sub>c</sub> [K]	[°]	R7s	Ei A G
RANGO R7S SMD-WW	<b>15098</b>	6	640	550	3000	110	R7s	F
RANGO MINI R7S SMD-WW	<b>15099</b>	6	600	510	3000	110	R7s	F

LED svetelný zdroj Kanlux RANGO je ideálnym riešením úspory energie pre všetky typy svietidiel aj reflektorov s päticou R7s.

- Materiál: plast
- Materiál difúzora: sklo

## RANGO LED

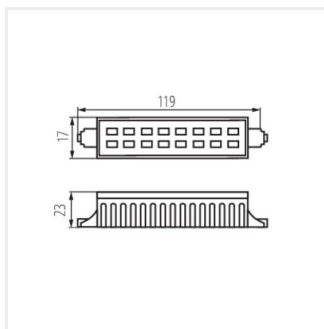
Svetelný zdroj LED



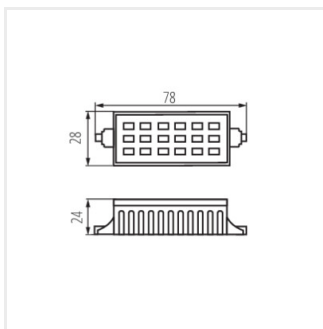
RANGO R7S SMD



RANGO MINI R7S SMD-WW



RANGO R7S SMD



RANGO MINI R7S SMD