

GORDO N

Nájazdové svietidlo



[V] 220-240 AC	[Hz] 50	 ≥10000	 20000	 ≤ 6x Mackdam	 80	 SMD
		IP 67	 0,1m		 -20÷35	 20
IK 08		 0,2	 0,75		 50	
EAC	UK CA					

GORDO N 1W CW-L-SR



	[W]		[lm]	[°]	Tc [K]	
GORDO N 1W CW-L-SR	18192	1	strieborná	50	80	6500
GORDO N 1W CW-O-SR	18193	1	strieborná	50	80	6500

Kanlux GORDO N je zapustené svietidlo s integrovaným svetelným zdrojom LED, určené k zabudovaniu do zeme. Je vyrobené z najkvalitnejších materiálov, vďaka ktorým je odolné voči tlaku až 20kN. Stupeň ochrany svietidla je IP67.

- Materiál korpusu: hliníková zliatina
- Materiál ochranného skla: tvrdené sklo
- Materiál panela/rámika: nehrdzavejúca oceľ

GORDO N

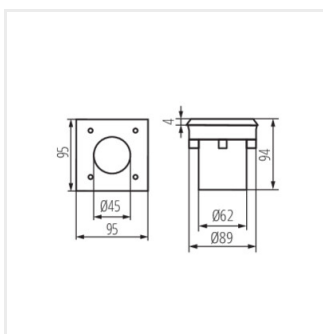
Nájazdové svietidlo



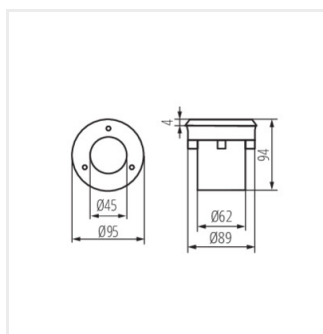
GORDO N 1W CW-L-SR



GORDO N 1W CW-O-SR



GORDO N 1W CW-L



GORDO N 1W CW-O