

GORDO N

Nájazdové svietidlo



[V] 220-240 AC	[Hz] 50	≥10000	⌚ [h] 20000	⊕ ellipse ≤ 6x Mackdam	☀ Ra 80	⊠ SMD
⊗	⊕	IP 67	⌚ [h] 0,1m	🏠	🌡 [°C] -20÷35	⊠ [kN] 20
IK 08	🌀	[m] 0,2	[mm²] 0,75	🌟	lm W 50	CE
EAC	UK CA	⬇				

GORDO N 1W CW-L-SR



	[W]		[lm]	[°]	Tc [K]	
GORDO N 1W CW-L-SR	18192	1	strieborná	50	80	6500
GORDO N 1W CW-O-SR	18193	1	strieborná	50	80	6500

Kanlux GORDO N je zapustené svietidlo s integrovaným svetelným zdrojom LED, určené k zabudovaniu do zeme. Je vyrobené z najkvalitnejších materiálov, vďaka ktorým je odolné voči tlaku až 20kN. Stupeň ochrany svietidla je IP67.

- Materiál korpusu: hliníková zliatina
- Materiál ochranného skla: tvrdené sklo
- Materiál panela/rámika: nehrdzavejúca oceľ

GORDO N

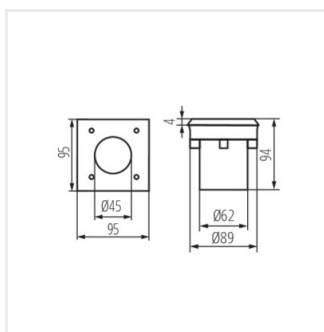
Nájazdové svetidlo



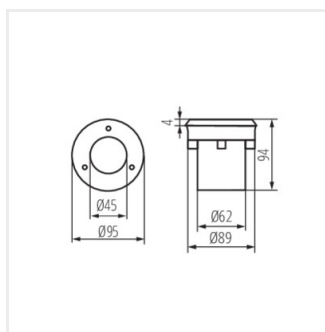
GORDO N 1W CW-L-SR



GORDO N 1W CW-O-SR



GORDO N 1W CW-L



GORDO N 1W CW-O