

MORO N

Nájazdové svietidlo



MORO N IG-20

 220-240 AC	 50				IP 67	 0,5m
 -20+35	 20	IK 08		 3x1		
EAC	UK CA					



MORO N IG-20 **18194** max 20 PAR16 GU10 nehrdzavejúca oceľ

Kanlux MORO N je odolné zapustené svietidlo s vymeniteľným svetelným zdrojom s päticou GU10 (max. 20W). Úspešne s ním môžete zvýrazniť príjazdové cesty, uličky, chodníky alebo rastliny v záhrade. Je vyrobené z najkvalitnejších materiálov, vďaka ktorým je odolné tlaku 20kN. Jeho ďalšou prednosťou je stupeň ochrany IP67 a odolnosť proti mechanickému poškodeniu IK08

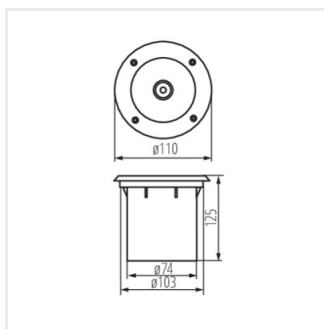
- Materiál korpusu: hliníková zliatina
- Materiál ochranného skla: tvrdené sklo
- Materiál panela/rámika: nehrdzavejúca oceľ

MORO N

Nájazdové svetidlo



MORO N IG-20



MORO N IG-20