

G9 STAR

Halogénový zdroj svetla



[V] 220-240 AC	[Hz] 50	360° Φ_{use}	t_{h1} 2000	Ra 100	≥ 8000	Hg
CE	EAC	UK CA				



G9-20W; 33W; 48W; 60W STAR



	Pon [W]	[lm] Φ_{use}	Tc [K]			
G9-20W STAR	18420	20	235	2700	G9	G
G9-33W STAR	18421	33	460	2700	G9	G
G9-48W STAR	18422	48	740	2700	G9	G
G9-60W STAR	18423	60	975	2700	G9	G

Kanlux G9 STAR je halogénový svetelný zdroj s päticou G9.

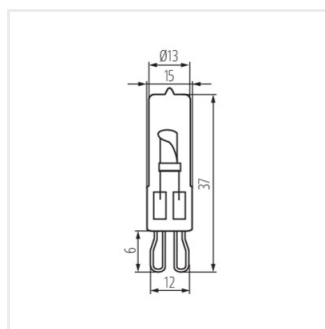
- Materiál: zliatina nekorodujúcich kovov
- Materiál difúzora: sklo

G9 STAR

Halogénový zdroj svetla



G9-20W; 33W; 48W; 60W
STAR



G9-20W; 33W; 48W; 60W
STAR