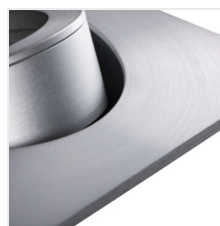


EVIT

Stropné bodové svietidlo



 12 AC; 12 DC	 Gx5,3			IP 20		 5÷25
 Ø70-75		 0,12	 0,75	 0,5m		 MR-16



EVIT CT-DTL50-AL	18560	max 10	hliník	v jednej osi	30
EVIT CT-DTO50-AL	18561	max 10	hliník	v jednej osi	30

Kanlux EVIT je bodové svietidlo vyrobené z hliníka. Má schopnosť upraviť smer dopadu svetla. Kanlux EVIT je klasickým očkom bez ozdôb.

- Materiál korpusu: hliníková zliatina



EVIT

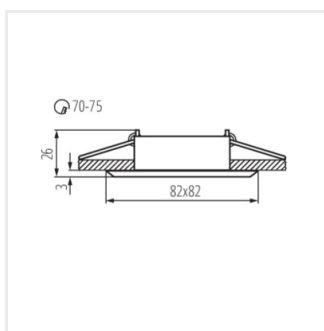
Stropné bodové svietidlo



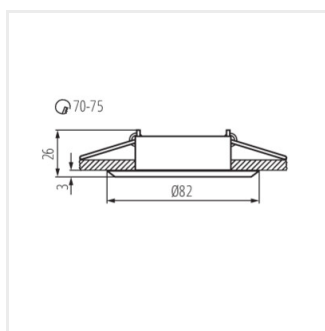
EVIT CT-DTL50-AL



EVIT CT-DTO50-AL



EVIT CT-DTL50



EVIT CT-DTO50