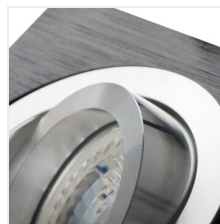
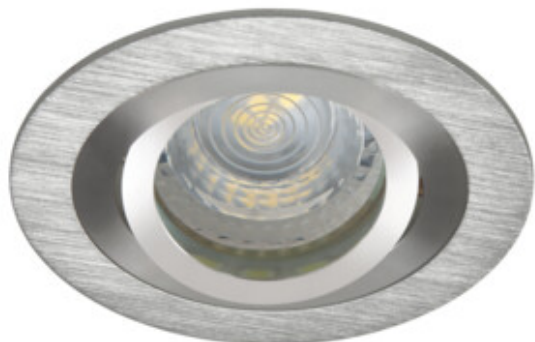


SEIDY

Stropné bodové svietidlo



12 AC; 12 DC	Gx5,3	III		IP 20		5÷25
	0,12	0,75	0,5m		MR-16	



Model	Art. No.	Max. Qty	Material	Beam Angle	Beam Angle (°)
SEIDY CT-DTO50-AL	18280	max 10	brúsený hliník	v jednej osi	30
SEIDY CT-DTL50-AL	18281	max 10	brúsený hliník	v jednej osi	30
SEIDY CT-DTO50-B	18288	max 10	čierna anodovaná	v jednej osi	30
SEIDY CT-DTL50-B	18289	max 10	čierna anodovaná	v jednej osi	30
SEIDY CT-DTL50-W/M	19454	max 10	biela matná	v jednej osi	30
SEIDY CT-DTL250-W/M	19455	2 x max 10	biela matná	v jednej osi	30
SEIDY CT-DTO50-W/M	19456	max 10	biela matná	v jednej osi	30
SEIDY CT-DTO50-B/M	19457	max 10	čierna matná	v jednej osi	30
SEIDY CT-DTL50-B/M	19458	max 10	čierna matná	v jednej osi	30
SEIDY CT-DTL250-B/M	19459	2 x max 10	čierna matná	v jednej osi	30

Kanlux SEIDY je obľúbená rodina stropných svietidiel, v ktorej si môžeme vybrať svietidlá s 1 alebo 2 bodovkami. Vďaka širokému výberu farieb a textúr materiálu, z ktorých sú vyrobené, dokážete poskladať dokonalé osvetlenie pre kaviarne, interiéry hotelov, ale taktiež domova.

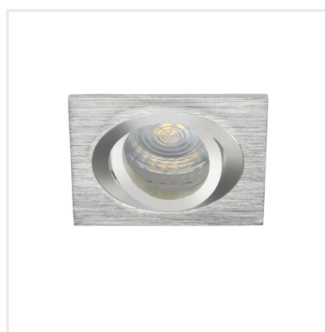
- Materiál korpusu: hliníková zliatina

SEIDY

Stropné bodové svietidlo



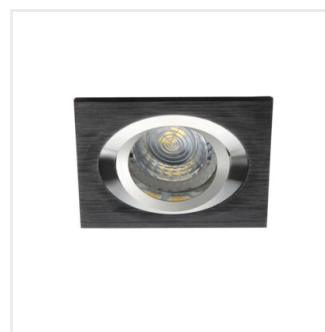
SEIDY CT-DTO50-AL



SEIDY CT-DTL50-AL



SEIDY CT-DTO50-B



SEIDY CT-DTL50-B



SEIDY CT-DTL50-W/M



SEIDY CT-DTL250-W/M



SEIDY CT-DTO50-W/M



SEIDY CT-DTO50-B/M

SEIDY

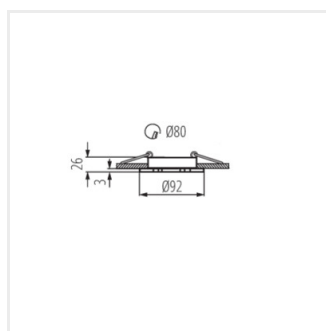
Stropné bodové svietidlo



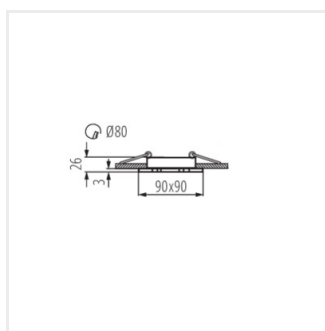
SEIDY CT-DTL50-B/M



SEIDY CT-DTL250-B/M



SEIDY CT-DTO50



SEIDY CT-DTL50