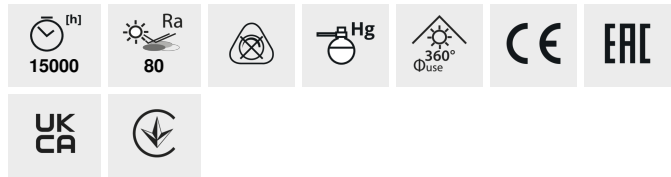


### Lineárna žiarivka



### T8 18W/840 NW



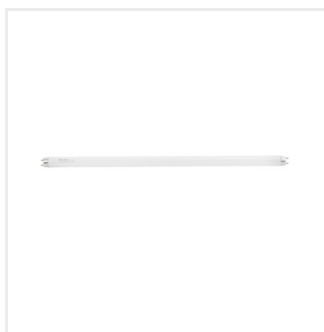
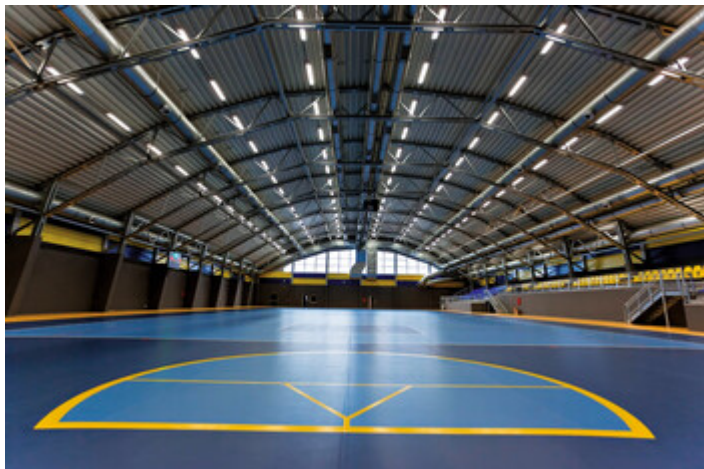
T8 18W/840 NW	<b>19921</b>	18	1350	4000	G13	G
T8 18W/865 CW	<b>19922</b>	18	1250	6500	G13	G
T8 36W/840 NW	<b>19924</b>	36	3350	4000	G13	F
T8 36W/865 CW	<b>19925</b>	36	3050	6500	G13	G

Kanlux T8 sú trojpásmové lineárne žiarivky. Nízka spotreba energie a dlhá doba svietenia (15 000 H) sú nepochybne výhodou týchto žiariviek.

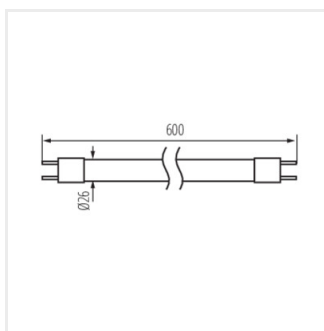
- Materiál: sklo

## T8

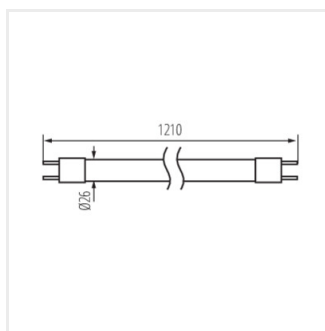
### Lineárna žiarivka



T8 36W



T8 18W



T8 36W