

Kanlux

Kanlux CTRL 12/24V RGBW CCT

Kontroler pracuje s jednofarebnými LED páskami a LED páskami RGB/RGBW/RGBCCT. Môže pracovať s diaľkovými ovládačmi RGB CCT. K plnej prevádzke je potrebný diaľkový ovládač Kanlux REMOTE.



IP
20



RF 2,4GHz



CTRL 12/24V RGBW CCT



CTRL 12/24V RGBW CCT	22148	biela	12 DC; 24 DC	max 10	max 30	
REMOTE RGBW	22146	biela	2 x 1,5 DC		2 x AAA	max 30 4
REMOTE 4 RGBW/CCT-B	22135	čierna	2 x 1,5 DC		2 x AAA	max 30 4
REMOTE N 8 RGBW/CCT-W	22134	biela	2 x 1,5 DC		2 x AAA	max 30 8



CTRL 12/24V RGBW CCT



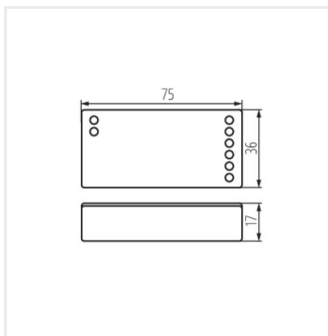
REMOTE RGBW



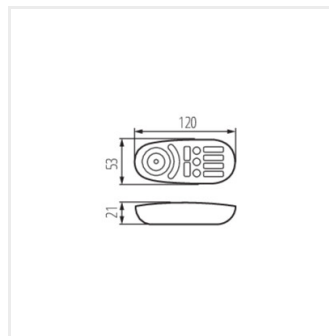
REMOTE 4 RGBW/CCT-B



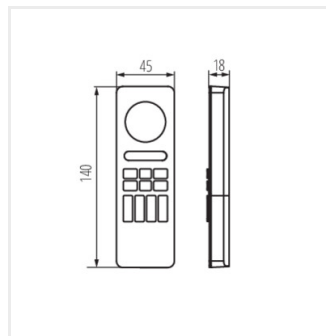
REMOTE N 8 RGBW/CCT-W



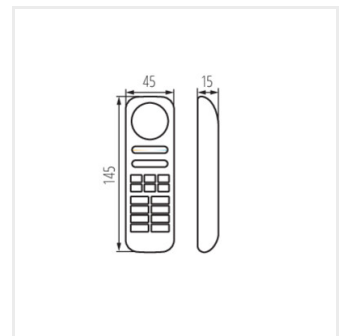
CTRL 12/24V RGBW CCT



REMOTE RGBW



REMOTE 4 RGBW/CCT-B



REMOTE N 8 RGBW/CCT-W

Vytvorený dokument: 13.02.2026, 18:01

Zmena technických parametrov vyhradená. Údaje, ktoré sú uvedené v tomto materiáli, nie sú právne záväzné.

Fotometria: výsledky získané pri testovaní konkrétneho exemplára.

Kanlux S.A. ul. Objazdowa 1-3, 41-922 Radzionków, Poland kanlux@kanlux.com

