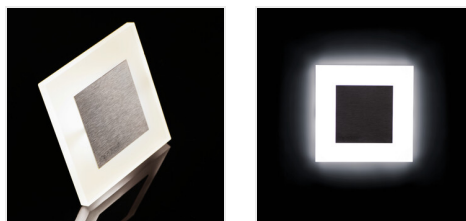
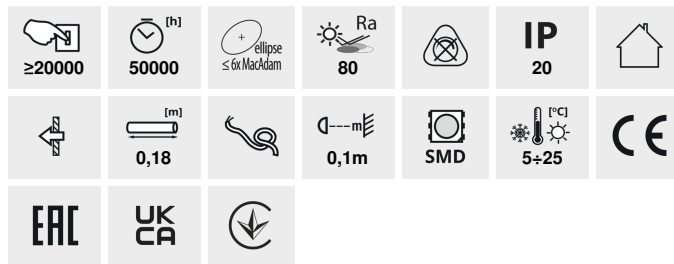


## APUS LED

Schodiskové LED svietidlo



APUS LED



	[V]	[W]	beam angle	[lm]	Tc [K]
APUS LED WW	<b>23106</b>	12 DC	0,8	nehrdzavejúca oceľ	13 3000
APUS LED CW	<b>23107</b>	12 DC	0,8	nehrdzavejúca oceľ	15 6500
APUS LED AC-WW	<b>23800</b>	220-240 AC	1,3	nehrdzavejúca oceľ	13 3000
APUS LED AC-CW	<b>23801</b>	220-240 AC	1,3	nehrdzavejúca oceľ	15 6500
APUS LED AC B-NW	<b>26536</b>	220-240 AC	1,3	čierna	14 4000
APUS LED AC B-WW	<b>26537</b>	220-240 AC	1,3	čierna	13 3000
APUS LED B-NW	<b>26538</b>	12 DC	0,8	čierna	14 4000
APUS LED B-WW	<b>26539</b>	12 DC	0,8	čierna	13 3000
APUS LED W-WW	<b>26840</b>	12 DC	0,8	biela	13 3000
APUS LED W-CW	<b>26841</b>	12 DC	0,8	biela	15 6500
APUS LED P68 B-NW CZ	<b>27084</b>	12 DC	0,8	čierna	14 4000
APUS LED PIR WW	<b>27370</b>	12 DC	0,8	nehrdzavejúca oceľ	13 3000
APUS LED W-NW	<b>27378</b>	12 DC	0,8	biela	14 4000
APUS LED PIR NW	<b>27379</b>	12 DC	0,8	nehrdzavejúca oceľ	14 4000
APUS LED PIR B-NW	<b>29856</b>	12 DC	0,8	čierna	14 4000
APUS LED PIR B-WW	<b>29857</b>	12 DC	0,8	čierna	13 3000
APUS LED NW	<b>32488</b>	12 DC	0,8	nehrdzavejúca oceľ	14 4000

Kanlux APUS je moderný dizajn spojený s atraktívnym svetelným efektom. Je to skvelý nápad pre osvetlenie schodísk a

## APUS LED

### Schodiskové LED svietidlo

chodieb alebo pre zvýraznenie interiérového dizajnu miestností. Unikátna konštrukcia svietidla zaručuje rovnomerné rozptýlenie svetla. Verzia PIR je vybavená čidlom pohybu. Senzor detekuje pohyb/zapína osvetlenie bez ohľadu na intenzitu svetla v okolí.

- Materiál korpusu: brúsená nehrdzavejúca oceľ, plast



APUS LED



APUS LED B



APUS LED W



APUS LED P68 B



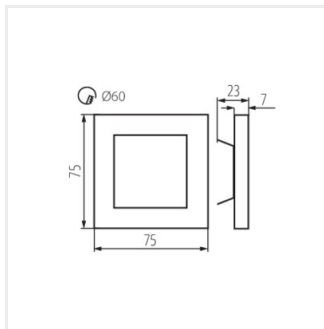
APUS LED PIR



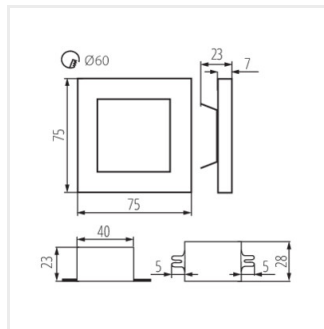
APUS LED PIR B

## APUS LED

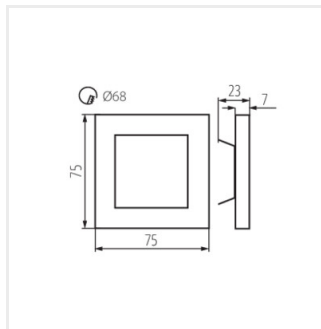
### Schodiskové LED svietidlo



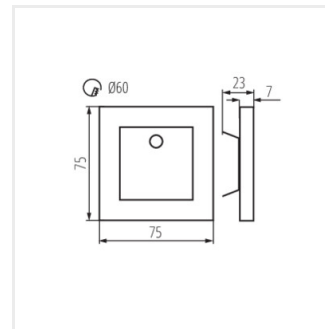
APUS LED



APUS LED AC



APUS LED P68



APUS LED PIR