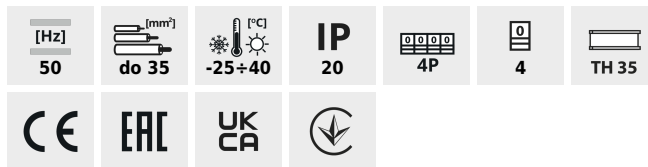


KRD6-4

Prúdový chránič , 4P



KRD6-4/25/30

	[VI]	In [A]	✘	Typ zabezpieczenia różnicowoprądowego	
KRD6-4/25/30	23183	400 AC	25	30	4
KRD6-4/40/30	23184	400 AC	40	30	4
KRD6-4/63/30	23185	400 AC	63	30	4
KRD6-4/25/30-A	23191	400 AC	25	30	4
KRD6-4/40/30-A	23192	400 AC	40	30	4
KRD6-4/63/30-A	23193	400 AC	63	30	4
KRD6-4/100/30	23197	400 AC	100	30	4
KRD6-4/100/30-A	23198	400 AC	100	30	4
KRD6-4/63/300	23201	400 AC	63	300	4



KRD6-4/25/30



KRD6-4/40/30



KRD6-4/63/30



KRD6-4/25/30-A

KRD6-4

Prúdový chránič , 4P



KRD6-4/40/30-A



KRD6-4/63/30-A



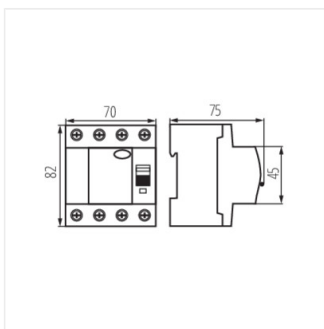
KRD6-4/100/30



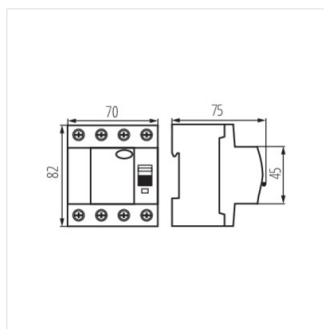
KRD6-4/100/30-A



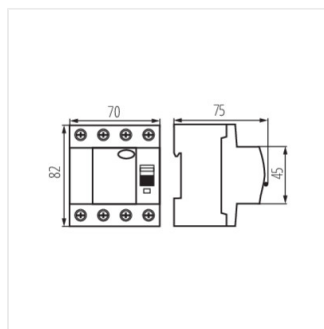
KRD6-4/63/300



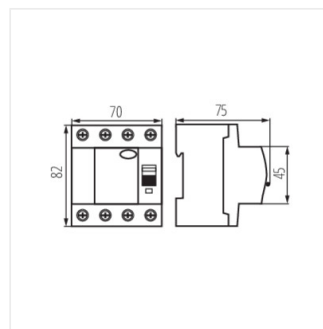
KRD6-4/25/30



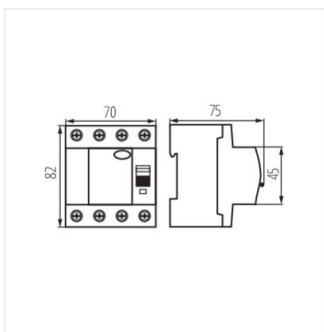
KRD6-4/40/30



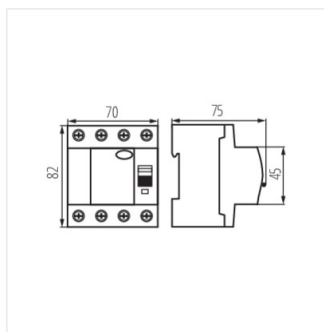
KRD6-4/63/30



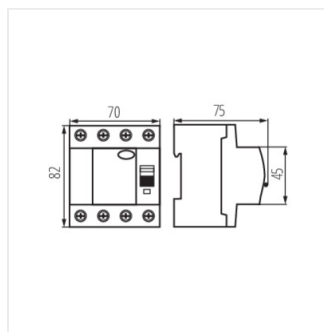
KRD6-4/25/30-A



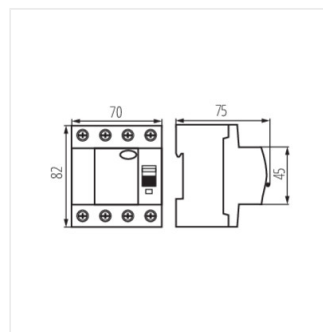
KRD6-4/40/30-A



KRD6-4/63/30-A



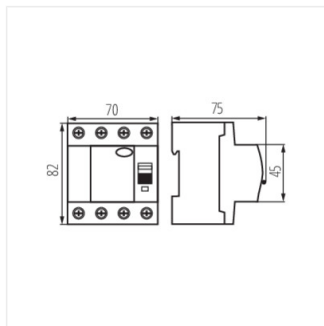
KRD6-4/100/30



KRD6-4/100/30-A

KRD6-4

Prúdový chránič , 4P



KRD6-4/63/300