

## KRO6

Istič, s nadprúdovým modulom, 6kA, 2P



KRO6-2/B16/30

<b>[V]</b> 230 AC	<b>[Hz]</b> 50	<b>[mm<sup>2</sup>]</b> 10÷16	<b>[°C]</b> -25÷40	<b>IP</b> 20	<b>2</b>	<b>2P</b>
<b>2</b>	<b>TH 35</b>	<b>Ui [V]</b> 400	<b>CE</b>	<b>EAC</b>	<b>UK CA</b>	

**In [A]** **I<sub>an</sub> [mA]** **Typ prúdového chrániča**

KRO6-2/B16/30	<b>23210</b>	B	16	30	AC
KRO6-2/B25/30	<b>23211</b>	B	25	30	AC
KRO6-2/B16/30-A	<b>23212</b>	B	16	30	A
KRO6-2/B10/30	<b>23213</b>	B	10	30	AC
KRO6-2/B10/30-A	<b>23214</b>	B	10	30	A
KRO6-2/C10/30	<b>23215</b>	C	10	30	AC
KRO6-2/C10/30-A	<b>23216</b>	C	10	30	A
KRO6-2/C16/30	<b>23217</b>	C	16	30	AC
KRO6-2/C16/30-A	<b>23218</b>	C	16	30	A
KRO6-2/B20/30	<b>23219</b>	B	20	30	AC
KRO6-2/B6/30	<b>23220</b>	B	6	30	AC
KRO6-2/C25/30	<b>23221</b>	C	25	30	AC
KRO6-2/C32/30	<b>23222</b>	C	32	30	AC
KRO6-2/C25/30-A	<b>23223</b>	C	25	30	A
KRO6-2/C32/30-A	<b>23224</b>	C	32	30	A

Kombinácia istič-prúdový chránič s nadprúdovou ochranou sa používa k ochrane pred preťažením a skratom v inštaláciách a zariadeniach a tiež k ochrane pred úrazom elektrickým prúdom.

## KRO6

Istič, s nadprúdovým modulom, 6kA, 2P



KRO6-2/B16/30



KRO6-2/B25/30



KRO6-2/B16/30-A



KRO6-2/B10/30



KRO6-2/B10/30-A



KRO6-2/C10/30



KRO6-2/C10/30-A



KRO6-2/C16/30



KRO6-2/C16/30-A



KRO6-2/B20/30



KRO6-2/B6/30



KRO6-2/C25/30



KRO6-2/C32/30



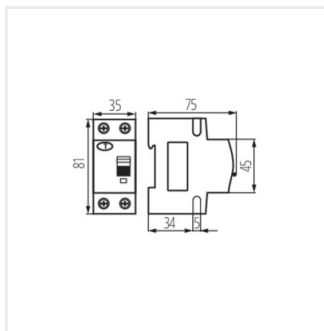
KRO6-2/C25/30-A



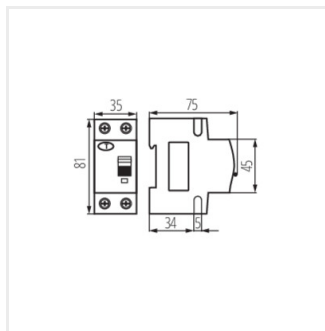
KRO6-2/C32/30-A

## KRO6

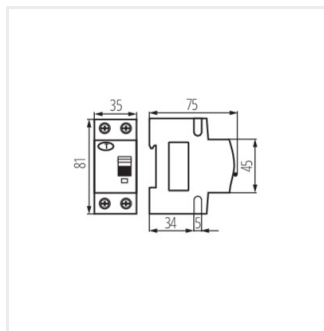
Istič, s nadprúdovým modulom, 6kA, 2P



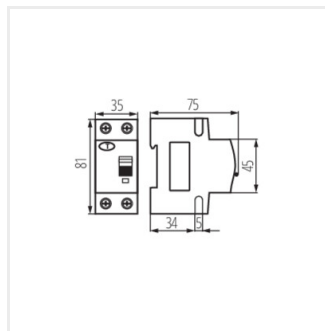
KRO6-2/B16/30



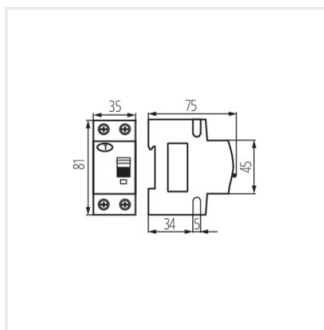
KRO6-2/B25/30



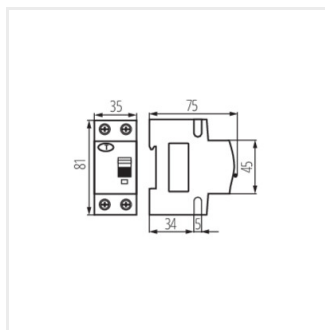
KRO6-2/B16/30-A



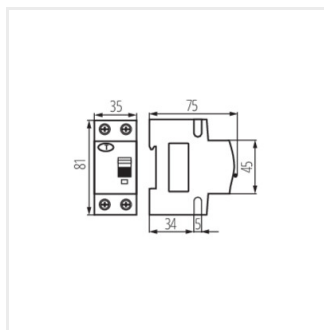
KRO6-2/B10/30



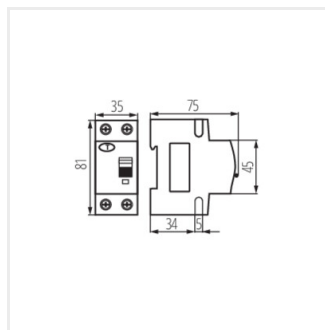
KRO6-2/B10/30-A



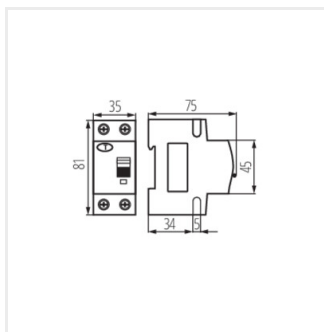
KRO6-2/C10/30



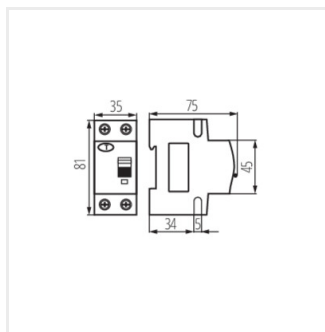
KRO6-2/C10/30-A



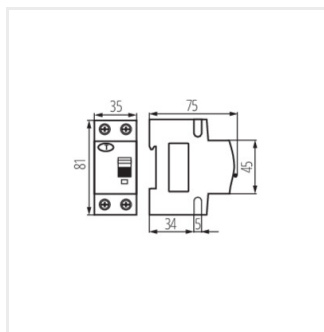
KRO6-2/C16/30



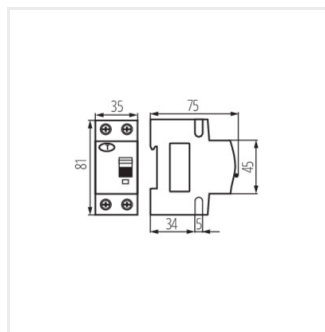
KRO6-2/C16/30-A



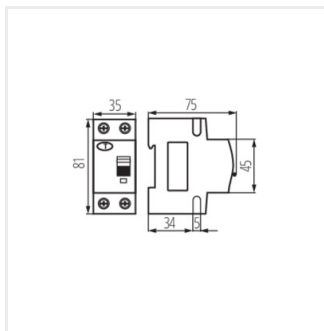
KRO6-2/B20/30



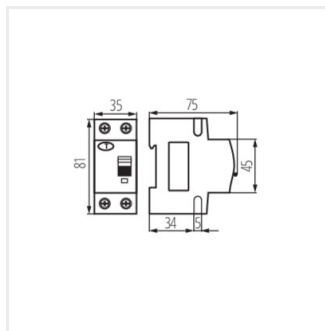
KRO6-2/B6/30



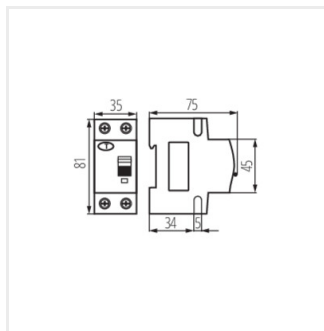
KRO6-2/C25/30



KRO6-2/C32/30



KRO6-2/C25/30-A



KRO6-2/C32/30-A