

## KFL

Bezpečnostná poisťka gG/gL, D02



KFL-D02-25

[V]

KFL-D02-25	<b>23351</b>	400 AC
KFL-D02-35	<b>23352</b>	400 AC
KFL-D02-50	<b>23353</b>	400 AC

5-ročná záruka podľa podmienok vyhlásenia o záruke, ktoré je dostupné na [webovej stránke](#)



KFL-D02-25



KFL-D02-35

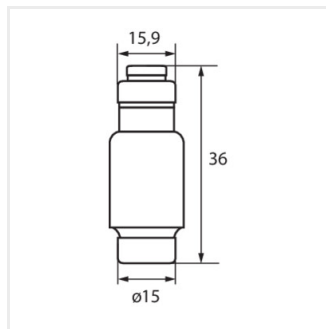


KFL-D02-50

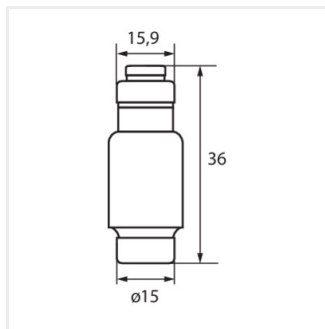
## KFL

---

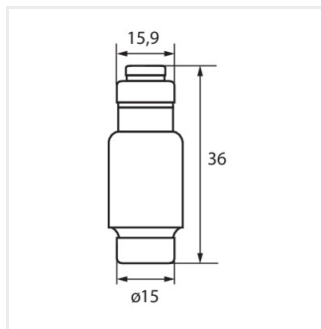
### Bezpečnostná poistka gG/gL, D02



KFL-D02-25



KFL-D02-35



KFL-D02-50