

## TEDI MAXX LED

### Svetelný zdroj LED



[V] 220-240 AC	[Hz] 50	PAR16	SMD	360° Φ <sub>use</sub>	ellipse ≤ 6x MacAdam	Ra 80
≥15000	20000 <sup>[h]</sup>	<del>Hg</del>	<del>Pb</del>	<del>RoHS</del>	CE	EAC
UK CA	↓					



### TEDI MAXX LED GU10



	Power [W]	Lumen [lm]	Temperature [K]	Beam angle [°]	Base	Energy efficiency [Ei A G]
TEDI MAXX LED GU10-WW <b>23412</b>	9	65	900	3000	120	GU10 F
TEDI MAXX LED GU10-CW <b>23413</b>	9	65	900	6000	120	GU10 F
TEDI MAXX LED GU10-NW <b>23414</b>	9	65	900	4000	120	GU10 F

Kanlux TEDI MAXX je sila uzavretá v malom korpuse. Výkonné LED diódy a keramický kryt sú len niektoré z predností týchto zdrojov. Stabilizovaný zdroj zaisťuje minimalizovanie efektu blikania, ktorý by mohol unavovať zrak. Okrem toho Kanlux TEDI MAXX ponúka svetelnú účinnosť 100 lm / W, a použité matné skličko zaisťuje rovnomerný rozptyl svetla.

- Materiál: keramika
- Materiál difúzora: plast

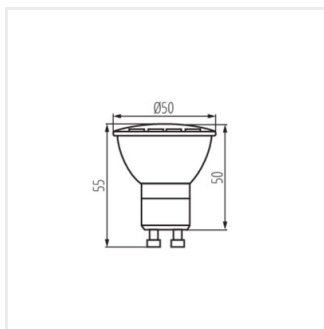
## TEDI MAXX LED

---

Svetelný zdroj LED



TEDI MAXX LED GU10



TEDI MAXX LED GU10