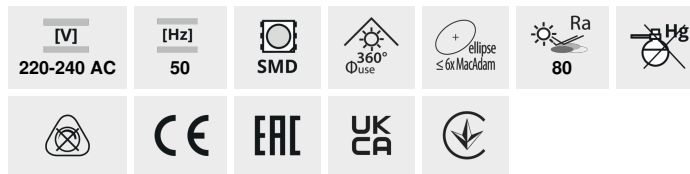


DUN LED

Svetelný zdroj LED



DUN 4,9W E14-NW



DUN 4,9W E14-NW	23435	4,9	40	470	4000	200	E14	15000	≥25000	F
DUN 4,9W E14-WW	23434	4,9	40	470	3000	200	E14	15000	≥25000	F
DUN 6,5W E14-NW	23436	6,5	60	806	4000	200	E14	20000	≥25000	E
DUN 6,5W E14-WW	23437	6,5	60	806	3000	200	E14	20000	≥25000	E

Kanlux DUN je žiarovka typu "sviečka" malých rozmerov s päticou E14. Životnosť a energetická účinnosť týchto zdrojov bola získaná vďaka použitiu LED diód SMD. Kanlux DUN sa vyznačuje vysokou svetelnou účinnosťou. Sú ideálne pre nástenné svietidlá a lustre na všetkých miestach, kde aj napriek malému zdroju svetla chceme dostať veľa svetla.

- Materiál: plast

DUN LED

Svetelný zdroj LED



DUN 4,9W E14-NW



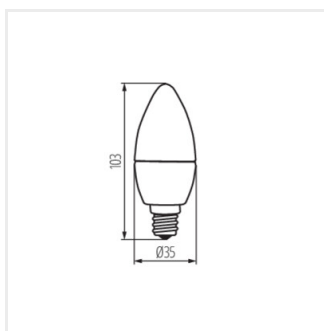
DUN 4,9W E14-WW



DUN 6,5W E14-NW



DUN 6,5W E14-WW



DUN 4,9W E14; DUN 6,5W
E14