

IDO LED

Svetelný zdroj LED



| | | | | | | |
|-------------------|------------|--------------|------------|--------------------------|----------------|-------------------------|
| [V] 220-240 AC | [Hz] 50 | SMD | [W] 6,5 | 360° Φ _{use} | lm W 124 | ellipse ≤ 6x MacAdam |
| Ra 80 | ≥25000 | [h] 20000 | Hg | | CE | EAC |
| UK CA | | | | | | |



IDO 6,5W E14



| | P/N [W] | [W] | [lm] Φ _{use} | Tc [K] | [°] | [lm] Φ _{use} | Ei A G |
|-----------------|--------------|-----|-----------------------|--------|------|-----------------------|--------|
| IDO 6,5W E14-NW | 23438 | 6,5 | 60 | 806 | 4000 | 200 | E14 E |
| IDO 6,5W E14-WW | 23439 | 6,5 | 60 | 806 | 3000 | 200 | E14 E |

Kanlux IDO je malá žiarovka typu "sviečka" s päticou E14. Odolnosť a energetická účinnosť týchto zdrojov je dosiahnutá vďaka použitiu diód LED SMD. Kanlux IDO sa vyznačujú vysokou svetelnou účinnosťou. Sú ideálne pre nástenné svietidlá a lustre na všetkých miestach, kde aj cez malý zdroj svetla chceme dostať veľa svetla.

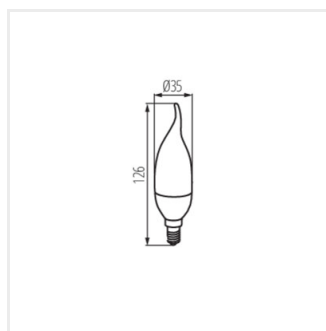
- Materiál: plast
- Materiál difúzora: plast

IDO LED

Svetelný zdroj LED



IDO 6,5W E14



IDO 6,5W E14