

## 23453 MERGE MW-L

Snímač pohybu MW



[V] 220-240 AC	[Hz] 50	IP 20			 [m] max 9	 [lx] 3-2000
 5÷25		 [mm] 0,75÷1,5	CE	EAC	UK CA	



MERGE MW-L



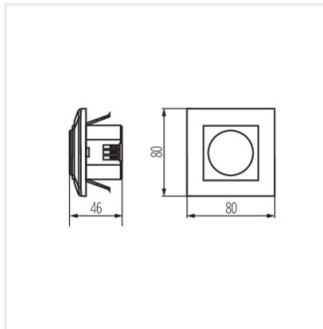
MERGE MW-L 23453 1200 na zabudovanie do steny 180 10-12 mikrovlnný

Senzor Kanlux MERGE MW je estetické a funkčné riešenie. Maximálny detekčný dosah je 9 metrov. Môžeme nastaviť reguláciu doby osvetlenia a úroveň intenzity svetla, pri ktorej senzor pracuje.

- maximálny dosah snímača je 9m
- maximálny horizontálny detekčný uhol snímača je 180 °
- možnosť nastavenia času svietenia v rozmedzí od 10s do 12min.
- možnosť nastavenia svetelnej intenzity, pri ktorej zariadenie pracuje
- detekcia pohybu 0.6-1.5m/s
- maximálny vertikálny detekčný uhol snímača je 180°
- Materiál: plast

## 23453 MERGE MW-L

Snímač pohybu MW



MERGE MW-L

