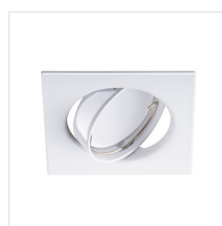


## TRIBIS II

Sada vstavaných svietidiel so zdrojom



[V] 220-240 AC	[Hz] 50	GU10			IP 20	
 5÷25		[mm <sup>2</sup> ] 0,75÷2,5	 0,5m		PAR16 LED	SMD
 Pon 4,9	 [lm] Φ <sub>use</sub> 400	 120° Φ <sub>use</sub>	 Tc [K] 3000	 ellipse ≤ 6x MacAdam	 Ra 80	 ≥15000
 25000	CE	EAC	UK CA			



TRIBIS II L AB



Model	Part Number	Quantity	Material	Beam Angle	Height
TRIBIS II L AB	23843	3 x max 10	patinovaná mosadz	v jednej osi	50
TRIBIS II L C	23844	3 x max 10	chróm	v jednej osi	50
TRIBIS II L C/M	23845	3 x max 10	matný chróm	v jednej osi	50
TRIBIS II O AB	23846	3 x max 10	patinovaná mosadz	v jednej osi	50
TRIBIS II O C	23847	3 x max 10	chróm	v jednej osi	50
TRIBIS II O C/M	23848	3 x max 10	matný chróm	v jednej osi	50
TRIBIS II L W	23849	3 x max 10	biela	v jednej osi	50
TRIBIS II L B	23853	3 x max 10	čierna	v jednej osi	50
TRIBIS II O W	23854	3 x max 10	biela	v jednej osi	50
TRIBIS II O B	23855	3 x max 10	čierna	v jednej osi	50

Kanlux TRIBIS II je kompletná sada 3 bodoviek, ktorá sa skladá z: troch ozdobných prsteňov, troch svetelných zdrojov (TOMlv2 GU10) a troch keramických drážok s päticou. Môžeme si vybrať z dvoch tvarov (hranatý a guľatý) a z niekoľkých farebných variantov. Bodovky Kanlux TRIBIS II majú možnosť nastavenia uhla o 50°, takže ich môžeme ľubovoľne nastavovať požadovaným smerom. Bodové svietidlá Kanlux TRIBIS II určené k zapusteniu do stropu sa skvele hodia ako hlavné alebo pomocné osvetlenie. Môžete ich umiestniť do skupiny alebo rozdeliť na niekoľko miest.

- Materiál korpusu: oceľ

## TRIBIS II

Sada vstavaných svetidiel so zdrojom



TRIBIS II L AB



TRIBIS II L C



TRIBIS II L C/M



TRIBIS II O AB



TRIBIS II O C



TRIBIS II O C/M



TRIBIS II L W



TRIBIS II L B

## TRIBIS II

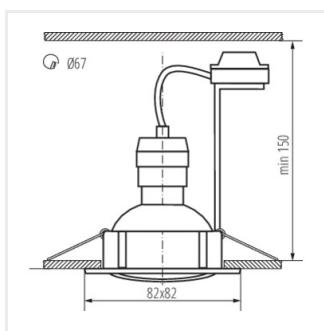
Sada vstavaných svietidiel so zdrojom



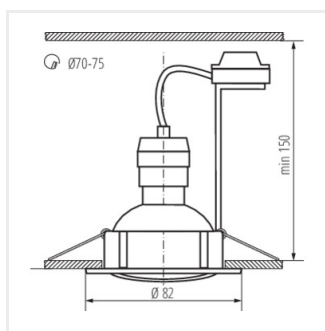
TRIBIS II O W



TRIBIS II O B



TRIBIS II L



TRIBIS II O