

## KCPM

### Výkonový stykač KCP



U <sub>imp</sub> [V] 6000	U <sub>i</sub> [V] 690		<b>IP</b> 20		<b>CE</b>	<b>EAC</b>
<b>UK</b> <b>CA</b>						



KCPM-06-230

	Kategória používania	Napájacie napätie cievky [V]	Hlavné kontakty	Pomocné kontakty	Počet on/off kontakta
KCPM-06-230	<b>24090</b>	AC-3	230 AC	3	1
KCPM-06-24	<b>24091</b>	AC-3	24 AC	3	1
KCPM-09-230	<b>24092</b>	AC-3	230 AC	3	1
KCPM-09-24	<b>24093</b>	AC-3	24 AC	3	1
KCPM-12-230	<b>24094</b>	AC-3	230 AC	3	1
KCPM-AX11	<b>24112</b>	AC-15		2	1/1
KCPM-AX22	<b>24113</b>	AC-15		4	2/2



KCPM-06-230



KCPM-06-24



KCPM-09-230



KCPM-09-24

## KCPM

### Výkonový stykač KCP



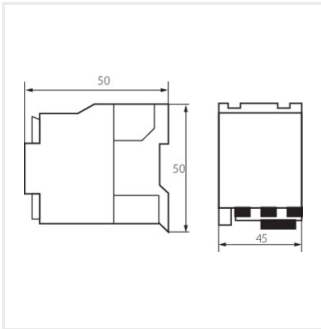
KCPM-12-230



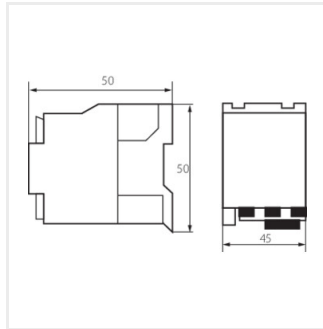
KCPM-AX11



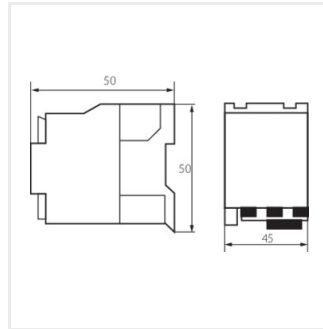
KCPM-AX22



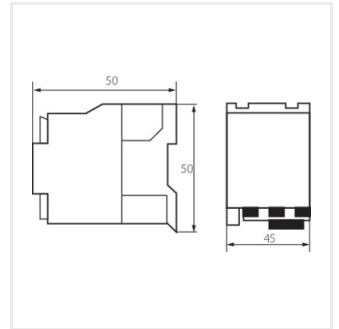
KCPM-06-230



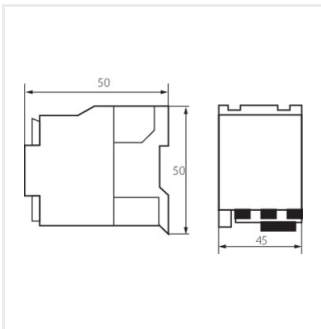
KCPM-06-24



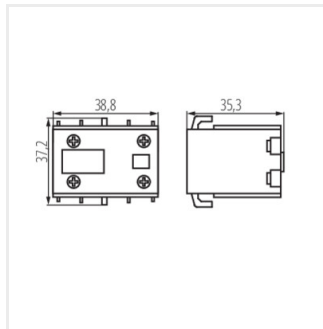
KCPM-09-230



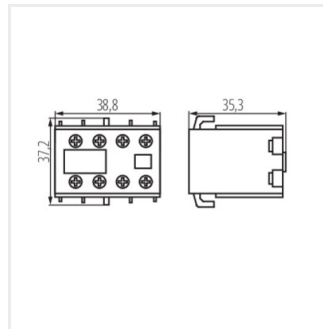
KCPM-09-24



KCPM-12-230



KCPM-AX11



KCPM-AX22