

KCPM

Výkonový stykač KCP



U _{imp} [V] 6000	U _i [V] 690		IP 20		CE	EAC
UK CA						



KCPM-06-230

	Kategória používania	Napájacie napätie cievky [V]	Hlavné kontakty	Pomocné kontakty	Počet on/off kontakta
KCPM-06-230	24090	AC-3	230 AC	3	1
KCPM-06-24	24091	AC-3	24 AC	3	1
KCPM-09-230	24092	AC-3	230 AC	3	1
KCPM-09-24	24093	AC-3	24 AC	3	1
KCPM-12-230	24094	AC-3	230 AC	3	1
KCPM-AX11	24112	AC-15		2	1/1
KCPM-AX22	24113	AC-15		4	2/2



KCPM-06-230



KCPM-06-24



KCPM-09-230



KCPM-09-24

KCPM

Výkonový stykač KCP



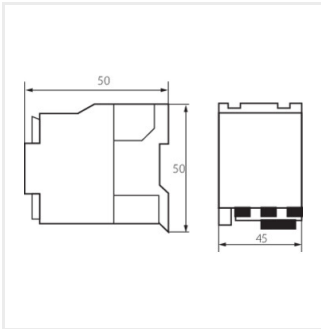
KCPM-12-230



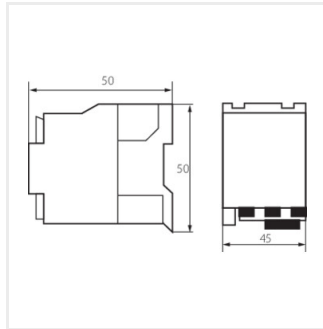
KCPM-AX11



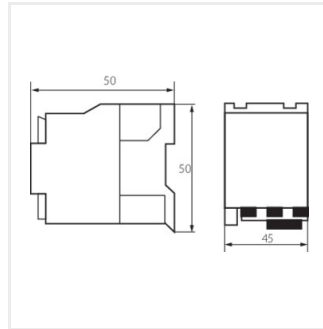
KCPM-AX22



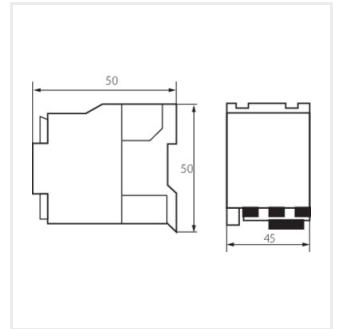
KCPM-06-230



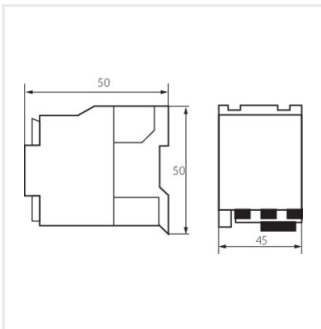
KCPM-06-24



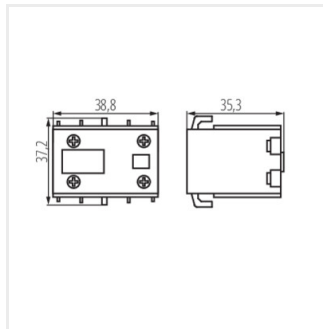
KCPM-09-230



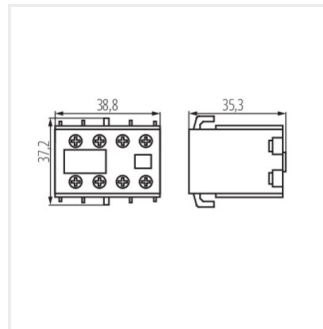
KCPM-09-24



KCPM-12-230



KCPM-AX11



KCPM-AX22