

Kanlux



Kanlux SONOR CCT

Kanlux SONOR CCT UP je stropné svietidlo, ktoré umožňuje pohodlne prispôbiť svetlo funkcii miestnosti. Vďaka regulácii farby svetla v rozsahu 3000K, 4000K a 5700K a možnosti svietenia dole, nahor alebo súčasne oboma smermi môže jedno svietidlo plniť rolu praktického hlavného osvetlenia aj dekoratívneho prvku na strop. Funkcia up-light vytvára jemnú žiaru, ktorá dotvára atmosféru interiéru, a svetlo smerované dole zaisťuje komfortné osvetlenie každodenného priestoru. Svietidlo je dostupné v dvoch výkonoch (6W/12W) av dvoch farbách: matné biele a matné čierne, čo uľahčuje jeho zladenie s rôznymi aranžami.

CCT

| | | | | | | |
|-------------------|------------------|------------|-----------|--------------|-------------------------|----------|
| [V] 220-240 AC | [Hz] 50 | [°] 110 | 15000 | [h] 30000 | ellipse ≤ 6x MacAdam | Ra 80 |
| SMD | | | IP 20 | | [°C] 5=25 | |
| | [mm²] 0,5÷1,5 | 0,5m | | | | |



SONOR CCT UP 6W W



| | | | | | |
|--------------------|--------------|--------|----------------|----------------|--------|
| SONOR CCT UP 6W W | 24364 | max 6 | 460/490/500 | 3000/4000/5700 | biela |
| SONOR CCT UP 6W B | 24365 | max 6 | 460/490/500 | 3000/4000/5700 | čierna |
| SONOR CCT UP 12W W | 24366 | max 12 | 1100/1180/1160 | 3000/4000/5700 | biela |
| SONOR CCT UP 12W B | 24367 | max 12 | 1100/1180/1160 | 3000/4000/5700 | čierna |



SONOR CCT UP 6W W



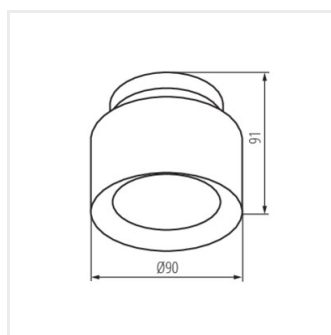
SONOR CCT UP 6W B



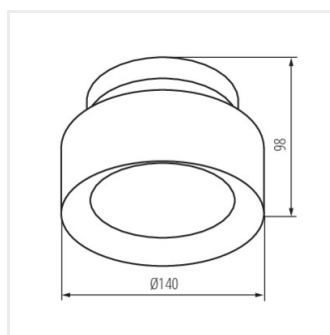
SONOR CCT UP 12W W



SONOR CCT UP 12W B



SONOR CCT UP 6W B



SONOR CCT UP 12W B

Vytvorený dokument: 01.07.2026, 12:45

Zmena technických parametrov vyhradená. Údaje, ktoré sú uvedené v tomto materiáli, nie sú právne záväzné.

Fotometria: výsledky získané pri testovaní konkrétneho exemplára.

Kanlux S.A. ul. Objazdowa 1-3, 41-922 Radzionków, Poland kanlux@kanlux.com

SK