

ZUBI LED

Svetelný zdroj LED



[V] 220-240 AC	[Hz] 50	SMD	360° Φ _{use}	+ ellipse ≤ 6x Mackdam	Ra 80	[h] 20000
		CE	EAC	UK CA		



ZUBI LED 4W G9-CW



	Power [W]	Power [W]	Light [lm]	Beam angle [°]	Temp [K]	Beam angle [°]	Base	Life [h]	Efficacy [lm/W]
ZUBI LED 4W G9-CW	24519	4	42	520	6500	320	G9	≥15000	E
ZUBI LED 4W G9-WW	24526	4	42	520	3000	320	G9	≥15000	E
ZUBI LED 4W G9-NW	24527	4	42	520	4000	320	G9	≥15000	E
ZUBI LED 4W E14-WW	24528	4	42	520	3000	320	E14	≥15000	E
ZUBI LED 4W E14-NW	24529	4	42	520	4000	320	E14	≥15000	E

Kanlux ZUBI LED je energeticky úsporný LED svetelný zdroj. Vysoký svetelný tok 520 lm a malé rozmery umožňujú tento zdroj použiť pri veľkom množstve svietidiel. Konštrukcia zdrojov Kanlux ZUBI zaručuje široký uhol vyžarovaného svetla a vďaka tomu sú ideálne na použitie vo všetkých veľkých otvorených svietidlách a lustroch.

- Materiál: plast

ZUBI LED

Svetelný zdroj LED



ZUBI LED 4W G9-CW



ZUBI LED 4W G9-WW



ZUBI LED 4W G9-NW



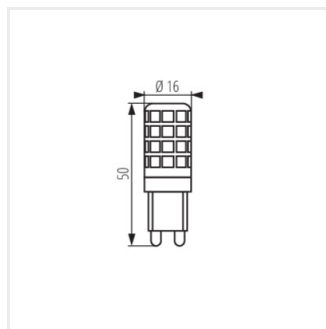
ZUBI LED 4W E14-WW



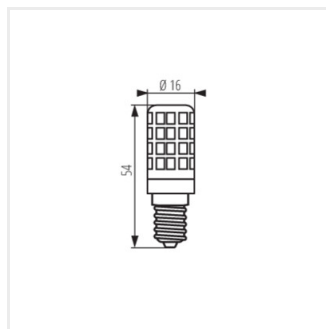
ZUBI LED 4W E14-NW

ZUBI LED

Svetelný zdroj LED



ZUBI LED 4W G9



ZUBI LED 4W E14