

LOGI 02-1100

Žalúziiový spínač



LOGI 02-1100-102 bi



LOGI 02-1100-102 bi	25077	biela
LOGI 02-1100-103 kr	25137	krémová
LOGI 02-1100-143 sr	25196	strieborná
LOGI 02-1100-141 gr	25255	grafit
LOGI 02-1100-142 cm	33626	čierna matná

Žalúziiový spínač slúži na ovládanie napájacích systémov vonkajších roliet. Konektor má dve tlačidlá: pre spúšťanie a zdvihnutie roliet. Vypínač je vybavený systémom, ktorý zabraňuje súčasnému stlačeniu oboch tlačidiel. Bistabilný spínač má polohovú podperu, po stlačení sa nevráti do predchádzajúcej polohy.

- Certifikát PZH: Číslo HK/B/0922/01/2017, platný do 2022-10-09
- Plast: ABS

Vytvorený dokument: 11.04.2024, 20:05

Zmena technických parametrov vyhradená. Údaje, ktoré sú uvedené v tomto materiáli, nie sú právne záväzné.

LOGI 02-1100

Žalúziiový spínač



LOGI 02-1100-102 bi



LOGI 02-1100-103 kr



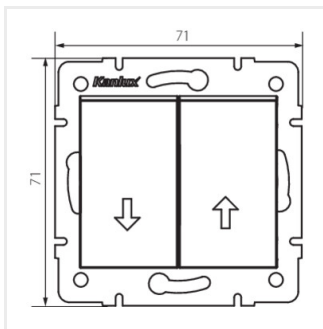
LOGI 02-1100-143 sr



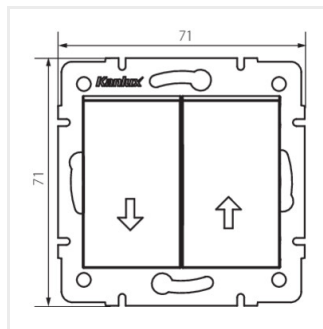
LOGI 02-1100-141 gr



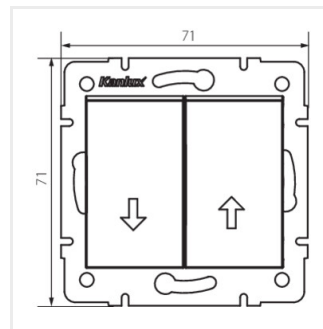
LOGI 02-1100-142 cm



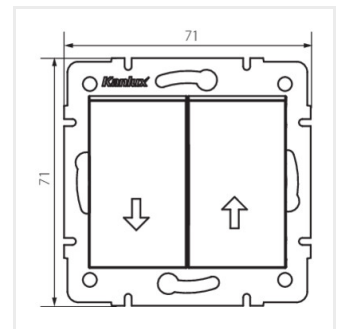
LOGI 02-1100-102 bi



LOGI 02-1100-103 kr



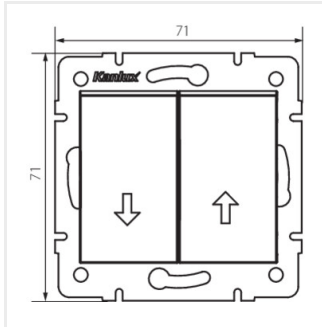
LOGI 02-1100-143 sr



LOGI 02-1100-141 gr

LOGI 02-1100

Žalúziiový spínač



LOGI 02-1100-142 cm