




25359 TEKNO 05-3520-143 sz

Lustrový vypínač a francúzska zásuvka s ochranou kontaktov



$[V]$ 250 AC	$I_n[A]$ 16	$I_n[AX]$ 10		IP 54		CE
EAC	PZH	UK CA				

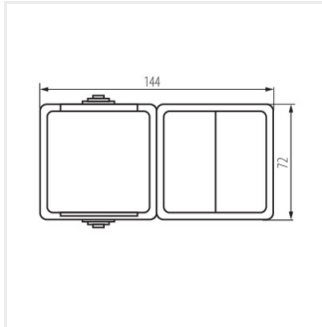


TEKNO 05-3520-143 sz **25359** sivá

- Plast: ABS

25359 TEKNO 05-3520-143 sz

Lustrový vypínač a francúzska zásuvka s ochranou kontaktov



TEKNO 05-3520-143 sz