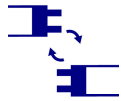


## ALDO 4LED

Lineárne svietidlo pre LED trubice T8



[V] 220-240 AC	[Hz] 50			IP 20		 5÷25
		[mm²] 0,5-2,5	 ONE SIDE INPUT	 0,5m	CE	EAC
UK CA						



Model	Part Number	Max Length	Tube Type	Base	Color
ALDO 4LED 1X60	<b>26360</b>	max 18	T8 LED	G13	biela
ALDO 4LED 1X120	<b>26361</b>	max 36	T8 LED	G13	biela
ALDO 4LED 1X150	<b>26362</b>	max 58	T8 LED	G13	biela
ALDO 4LED 2X120	<b>26364</b>	2 x max 36	T8 LED	G13	biela
ALDO 4LED 2X150	<b>26365</b>	2 x max 58	T8 LED	G13	biela

Kanlux ALDO 4LED je rodina svietiel prispôsobená žiarivkám T8 LED. Ide o nástenné a stropné svietidlá charakterizované moderným, efektívnym tvarom, ktorý nenápadne zapadá do akéhokoľvek vnútorného usporiadania.

- Materiál korpusu: kov, plast

## ALDO 4LED

Lineárne svietidlo pre LED trubice T8



ALDO 4LED 1X60



ALDO 4LED 1X120



ALDO 4LED 1X150



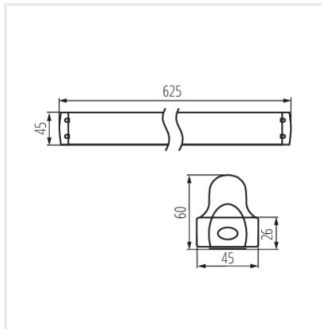
ALDO 4LED 2X120



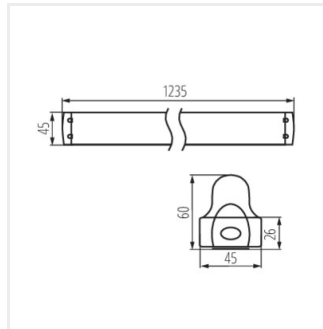
ALDO 4LED 2X150

## ALDO 4LED

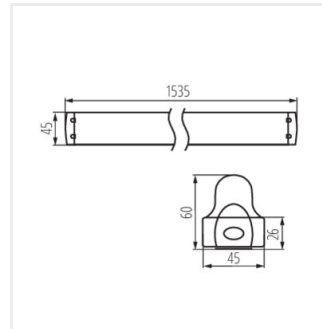
Lineárne svietidlo pre LED trubice T8



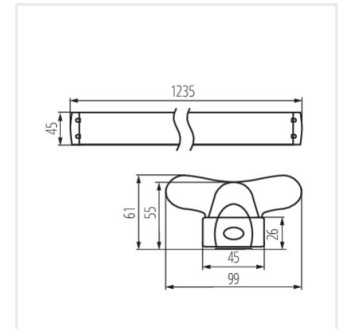
ALDO 4LED 1X60



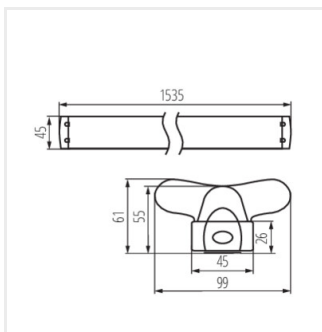
ALDO 4LED 1X120



ALDO 4LED 1X150



ALDO 4LED 2X120



ALDO 4LED 2X150