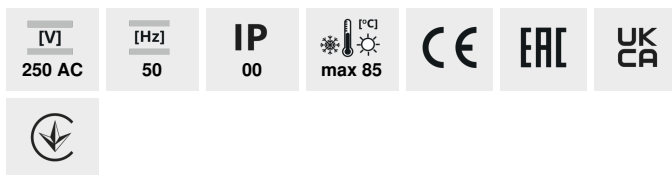


H PP

Prípojňá spojka H



H-2.5MM2 PP M



H-2,5MM2 PP M	26430	biela
H-4MM2 PP M	26431	biela
H-6MM2 PP M	26432	biela
H-10MM2 PP M	26433	biela
H-16MM2 PP M	26434	biela

- Max. teplota okolia 85 ° C
- ponúkané iba ako skupinové balenie
- Materiál: PP



H-2.5MM2 PP M



H-4MM2 PP M



H-6MM2 PP M



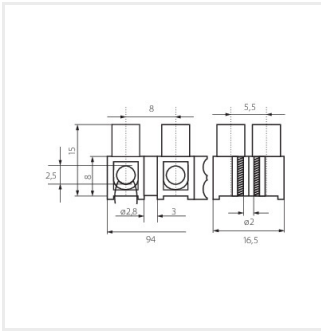
H-10MM2 PP M

H PP

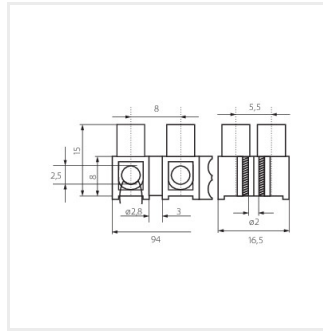
Prípojná spojka H



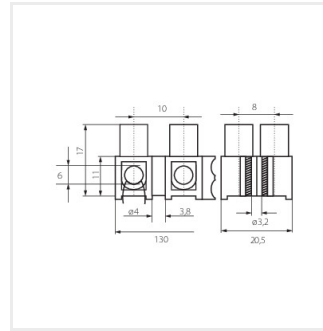
H-16MM2 PP M



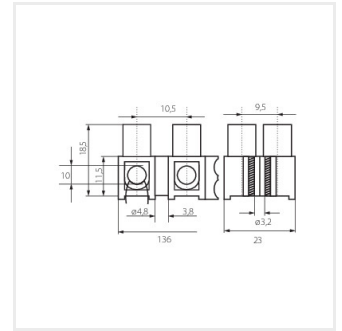
H-2.5MM2 PP M



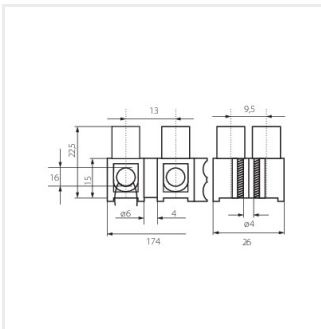
H-4MM2 PP M



H-6MM2 PP M



H-10MM2 PP M



H-16MM2 PP M