

## TAXI SMD

Vstavané svietidlo



[V] 220-240 AC	[Hz] 50	 ≥10000	 20000	 Ra ≤ 6x Mackdam	 Ra 80	 SMD
		<b>IP</b> 54	 0,1m		 °C -20÷35	
	[m] 0,22	[mm²] 0,75	<b>CE</b>	<b>ERC</b>	<b>UK</b> <b>CA</b>	



	[W]	[lm]	Tc [K]	
TAXI SMD L C/M-NW <b>26461</b>	0,6	10	4000	matný chróm
TAXI SMD P C/M-NW <b>26463</b>	0,6	10	4000	matný chróm

Kanlux TAXI SMD je akcentové LED svietidlo. Je možné ho inštalovať ako do interiéru, tak exteriéru (IP54). Je ideálnym riešením pre dekoratívne osvetlenie schodísk aj plôch.

- Materiál korpusu: kov
- Materiál ochranného skla: sklo
- Materiál panela/rámika: nehrdzavejúca oceľ

## TAXI SMD

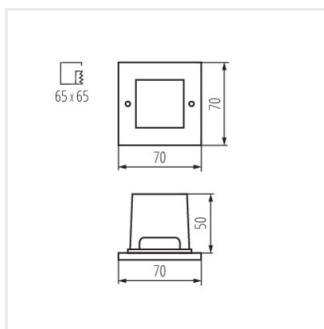
Vstavané svietidlo



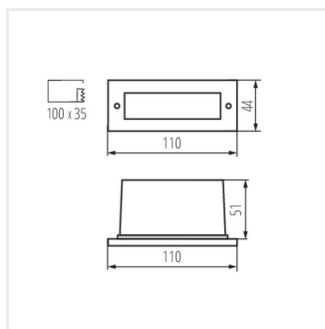
TAXI SMD L C/M-NW



TAXI SMD P C/M-NW



TAXI SMD L



TAXI SMD P