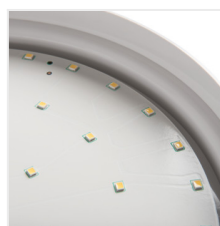


26520 SANSO LED 15W-NW-SE

Stropné LED svietidlo



$[V]$ 220-240 AC	$[Hz]$ 50	$[^\circ]$ 120	≥ 10000	$[h]$ 15000	ellipse $\leq 6^\circ$ MacAdam	Ra 80
SMD			IP 44		$[^\circ C]$ -20÷35	
	$[mm^2]$ 0,5-1,5	$[m]$ max 6	$[^\circ]$ H160	$[s]$ - $[min]$ 5-5	$[lx]$ 8-2000	$[m]$ 0,5m
$\frac{lm}{W}$ 83	$[W]$ PoN 13	CE	EAC	UK CA		



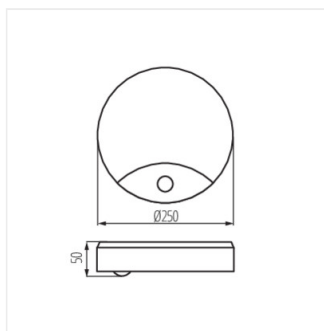
SANSO LED 15W-NW-SE	26520	15	1250	4000	biela	PIR
---------------------	--------------	----	------	------	-------	-----

Stropné svietidlo Kanlux SANSO LED so zabudovaným pohybovým senzorom PIR Vám umožňuje prispôbiť ho Vaším potrebám. Vyznačuje sa tiež zvýšeným stupňom krytia (IP 44), takže je jeho vnútro chránené pred dymom a prachom.

- Materiál korpusu: PC
- Materiál difúzora: PC

26520 SANSO LED 15W-NW-SE

Stropné LED svietidlo



SANSO LED 15W-NW-SE