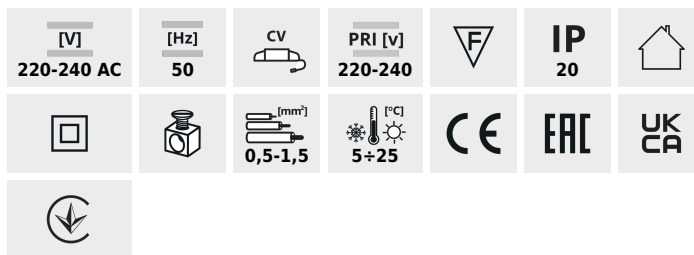



POWELED

Napájač CV



POWELED P 12V 30W

SEC [V] 

POWELED P 12V 30W	26810	12 DC	0-30
POWELED P 12V 60W	26811	12 DC	0-60
POWELED P 24V 30W	26815	24 DC	0-30
POWELED P 24V 60W	26816	24 DC	0-60
POWELED P 12V 100W	28961		
POWELED P 24V 100W	28962		
POWELED P 12V 150W	28963		
POWELED P 24V 150W	28964		
POWELED P 12V 200W	28965		
POWELED P 24V 200W	28966		

Kanlux POWELED je elektronicky napájač konstantného napätia. Používa sa k napájaniu LED pásikov, ako sú LEDS P alebo LEDS B.

- Materiál: plast

POWELED

Napájač CV



POWELED P 12V 30W



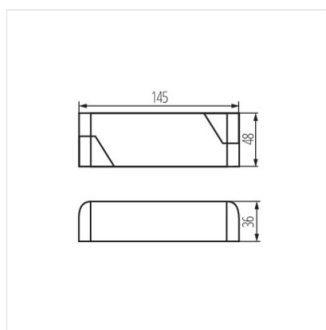
POWELED P 12V 60W



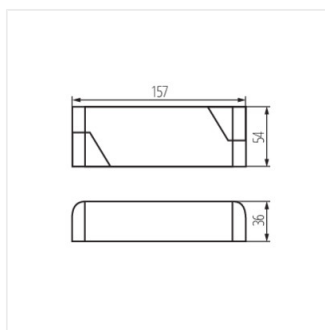
POWELED P 24V 30W



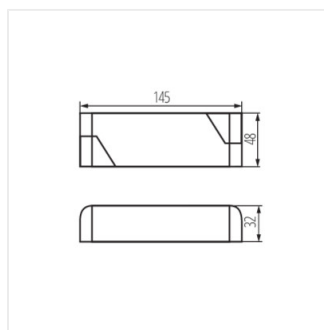
POWELED P 24V 60W



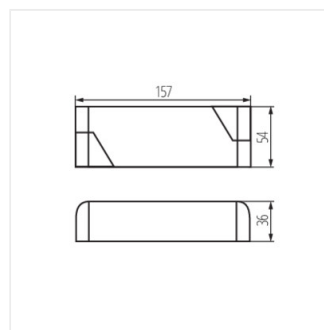
POWELED P 12V 30W



POWELED P 12V 60W



POWELED P 24V 30W



POWELED P 24V 60W