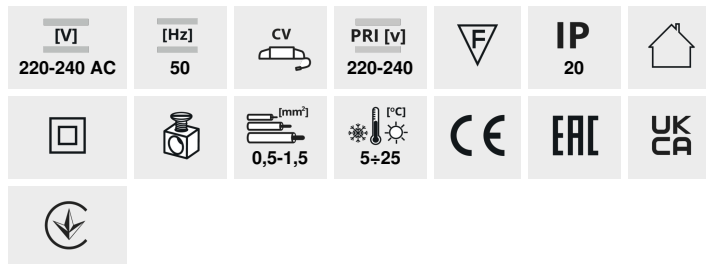


## POWELED

Napájač CV



POWELED P 12V 30W

SEC [V]



POWELED P 12V 30W	<b>26810</b>	12 DC	1-30
POWELED P 12V 60W	<b>26811</b>	12 DC	1-60
POWELED P 24V 30W	<b>26815</b>	24 DC	1-30
POWELED P 24V 60W	<b>26816</b>	24 DC	1-60
POWELED P 12V 100W	<b>28961</b>	12 DC	1-100
POWELED P 24V 100W	<b>28962</b>	24 DC	1-100
POWELED P 12V 150W	<b>28963</b>	12 DC	75-150
POWELED P 24V 150W	<b>28964</b>	24 DC	75-150
POWELED P 12V 200W	<b>28965</b>	12 DC	120-200
POWELED P 24V 200W	<b>28966</b>	24 DC	120-200

Kanlux POWELED je elektronický napájač konštantného napätia. Používa sa k napájaniu LED pásikov, ako sú LEDS P alebo LEDS B.

- Napájací zdroj nie je prispôsobený na prácu bez zaťaženia.
- Materiál: plast

## POWELED

### Napájač CV



POWELED P 12V 30W



POWELED P 12V 60W



POWELED P 24V 30W



POWELED P 24V 60W



POWELED P 12V 100W



POWELED P 24V 100W



POWELED P 12V 150W



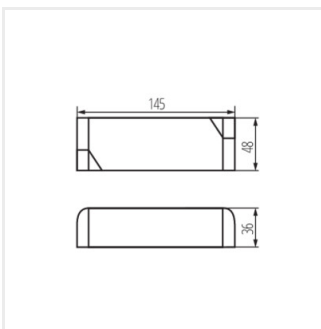
POWELED P 24V 150W



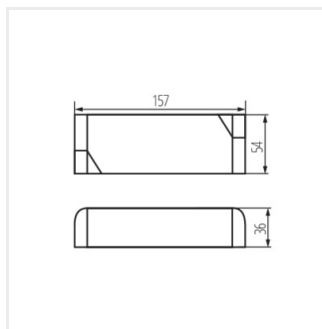
POWELED P 12V 200W



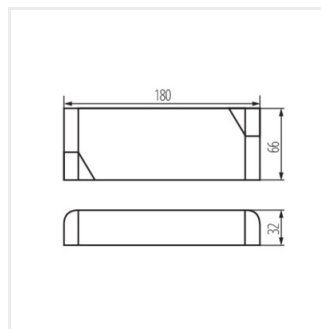
POWELED P 24V 200W



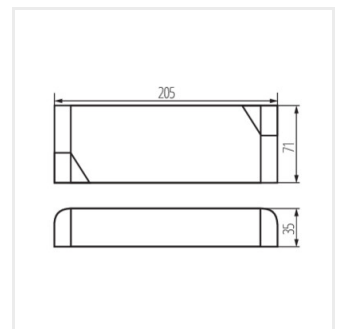
POWELED P 30W



POWELED P 60W



POWELED P 100W



POWELED P 150W /  
POWELED P 200W