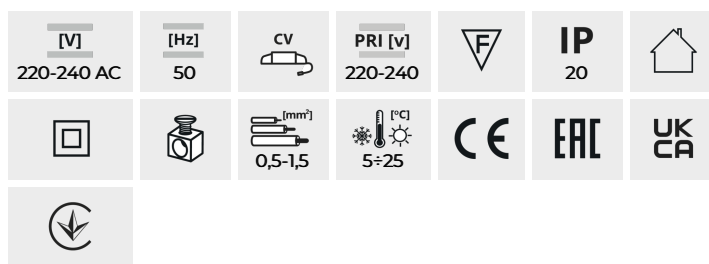


Kanlux POWELED je elektronický napáťový transformátor. Používa sa na napájanie LED pásov, ako sú LED S alebo LED B. Pred pripojením, skontrolujte napätie napájacieho zdroja a LED pásku (12V - 24V).

- Napájací zdroj nie je prispôsobený na prácu bez zaťaženia.



POWELED P 12V 30W

SEC [V]



POWELED P 12V 30W	26810	12 DC	12-30
POWELED P 12V 60W	26811	12 DC	30-60
POWELED P 24V 30W	26815	24 DC	9-30
POWELED P 24V 60W	26816	24 DC	30-60
POWELED P 12V 100W	28961	12 DC	50-100
POWELED P 24V 100W	28962	24 DC	50-100
POWELED P 12V 150W	28963	12 DC	75-150
POWELED P 24V 150W	28964	24 DC	75-150
POWELED P 12V 200W	28965	12 DC	120-200
POWELED P 24V 200W	28966	24 DC	120-200



POWELED P 12V 30W



POWELED P 12V 60W



POWELED P 24V 30W



POWELED P 24V 60W



POWELED P 12V 100W



POWELED P 24V 100W



POWELED P 12V 150W



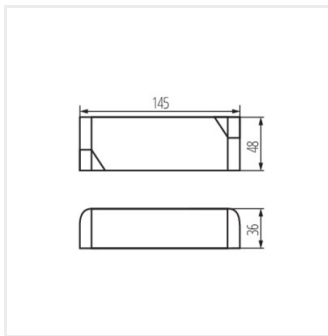
POWELED P 24V 150W



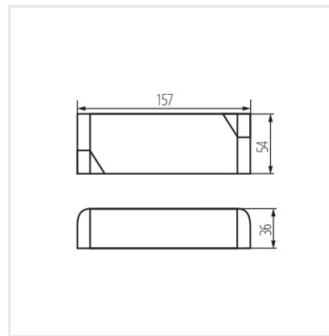
POWELED P 12V 200W



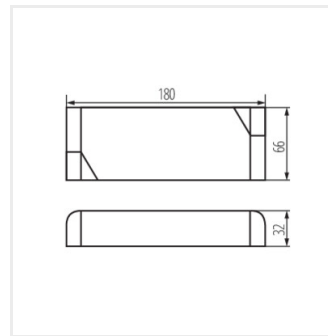
POWELED P 24V 200W



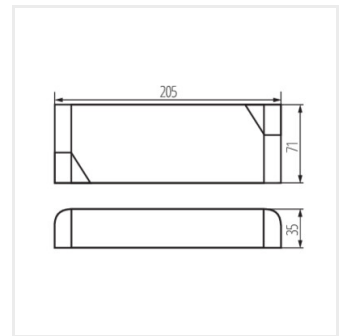
POWELED P 30W



POWELED P 60W



POWELED P 100W



POWELED P 150W /
POWELED P 200W

Vytvorený dokument: 03.10.2025, 14:58

Zmena technických parametrov vyhradená. Údaje, ktoré sú uvedené v tomto materiáli, nie sú právne záväzné.

Fotometria: výsledky získané pri testovaní konkrétneho exemplára.

Kanlux S.A. ul. Objazdowa 1-3, 41-922 Radzionków, Poland kanlux@kanlux.com

