

## 27000 ETISSA D20 GR

Závesná lampa



ETISSA D20 GR



[V] 220-240 AC	[Hz] 50	E27	⏚	IP 20	🏠	🌡️ 5÷25
⬆️	📦	[mm²] 0,75÷2,5	⏏️ 0,5m	🚫🐜	CE	EAC
UK CA	⬇️					



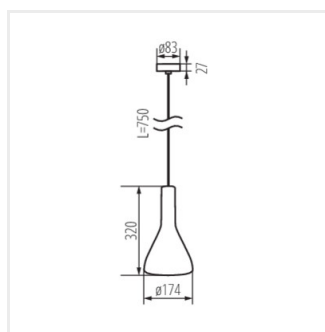
ETISSA D20 GR **27000** max 40 sivá

Kanlux ETISSA sú závesné lampy, ktoré fungujú spoločne so všetkými zdrojmi svetla s päticou E27. Svietidlá sú vyrobené z betónovej hmoty. Štylisticky ide o produkty, ktoré sú uchovávané v surovom, pôvodnom štýle a perfektne ladia s modernými, minimalistickými interiéromi. Ich plášť je porézny, čo je typické pre betónové povrchy.

- Materiál difúzora: sadrový odliatok

## 27000 ETISSA D20 GR

Závesná lampa



ETISSA D20 GR