

27001 OGIVA D35 GR

Závesná lampa



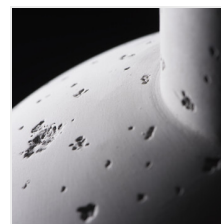
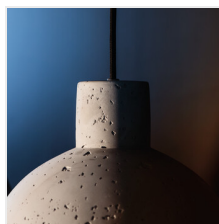
MODERN design



OGIVA D35 GR



[V] 220-240 AC	[Hz] 50	E27	⏚	IP 20	🏠	🌡️ 5÷25
⬆️	📦	[mm²] 0,75÷2,5	⌀---m 0,5m	🚫🐜	CE	EAC
UK CA	⬇️					



OGIVA D35 GR 27001 max 40 sivá

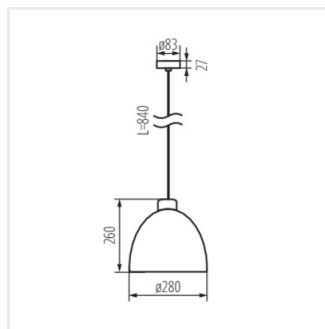
Kanlux OGIVA sú závesné lampy, ktoré fungujú spoločne so všetkými zdrojmi svetla s päticou E27. Svetidlá sú vyrobené z betónovej hmoty v prírodnom odtieni (šedé). Štylisticky ide o produkty, ktoré sú uchovávané v surovom, pôvodnom štýle a perfektne ladia s modernými, minimalistickými interiérmi. Ich plášť je porézny, čo je typické pre betónové povrchy. Lampy boli vyrobené v Poľsku.

- Materiál difúzora: sadrový odliatok



27001 OGIVA D35 GR

Závesná lampa



OGIVA D35 GR