

TP SLIM LED

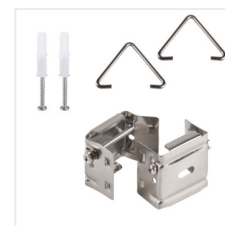
Lineárne LED svietidlo



up to
110 $\frac{\text{lm}}{\text{W}}$



[V] 220-240 AC	[Hz] 50	≥ 20000	25000	ellipse $\leq 6^\circ$ MacAdam	Ra 80	SMD
		IP 65		$-20 \div 40$		IK 08
	$1-2,5$ [mm]	$0,5\text{m}$	CE	EAC	UK CA	



	[W]	[lm]	T _c [K]	[°]		
TP SLIM LED 40W-NW	27115	40	4400	4000	X145/Y110	biela
TP SLIM LED 50W-NW	27116	50	5500	4000	X145/Y110	biela

Kanlux TP SLIM LED je malé hermetické svietidlo, ktoré je možné namontovať na povrch alebo zavesiť. Ľahká montáž vďaka nastaviteľným držiakom a rýchlospojkám. Vďaka triede krytia IP65 a odolnosti proti nárazu IK 08 môžeme svietidlo používať na takých miestach ako sú: priemyselné miestnosti, sklady, parkovacie miesta a garáže.

- Materiál korpusu: plast
- Materiál difúzora: plast

TP SLIM LED

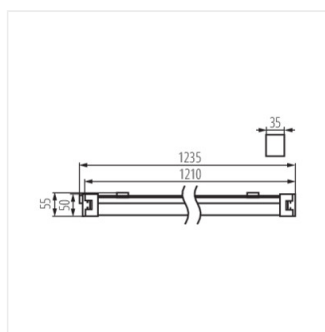
Lineárne LED svietidlo



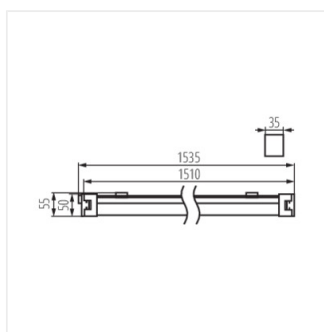
TP SLIM LED 40W-NW



TP SLIM LED 50W-NW



TP SLIM LED 40W-NW



TP SLIM LED 50W-NW