

TP SLIM TW LED

Lineárne LED svietidlo



[V] 220-240 AC	[Hz] 50	≥20000	[h] 25000	ellipse ≤ 6x MacAdam	Ra 80	SMD
		IP 65		[°C] -20÷40		IK 08
	[mm] 1,5-2,5	0,5m				



TP SLIM TW LED 40W-NW



	[W]	[lm]	Tc [K]	[°]		
TP SLIM TW LED 40W-NW	27117	40	4400	4000	X145/Y110	biela
TP SLIM TW LED 50W-NW	27118	50	5500	4000	X145/Y110	biela

Kanlux TP SLIM TW je malé hermetické svietidlo, ktoré môžeme namontovať v prisadenej alebo závesnej forme. Komfort montáže je zaistený pomocou nastaviteľných úchytov a bezšróbových svorkovnic, ktoré sú pripevnené k svietidlu. Vďaka stupňu krytia IP65 a odolnosti proti nárazom IK 08 môžeme svietidlo používať na takých miestach, ako sú priemyselné miestnosti, sklady, parkoviská a garáže. Svietidla Kanlux TP SLIM TW majú navyše ďalšiu funkčnosť, čo je možnosť propojenia v línii. Vo verzii 40W prepojíme až 12 svietidiel a vo verzii 50W až 10 svietidiel.

- Materiál korpusu: plast
- Materiál difúzora: plast

TP SLIM TW LED

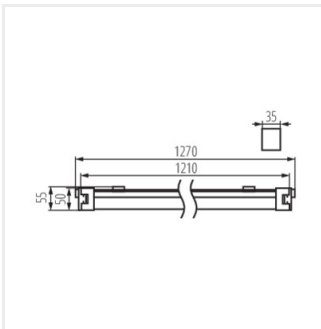
Lineárne LED svietidlo



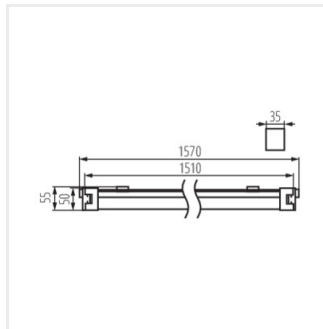
TP SLIM TW LED 40W-NW



TP SLIM TW LED 50W-NW



TP SLIM TW LED 40W-NW



TP SLIM TW LED 50W-NW