

## ROUNDA V2LED

Svietidlo typu downlight

IP  
44/20

EA  
SY  
instal  
ation

[V] 220-240 AC	[Hz] 50	≥20000	[h] 15000	Ellipse ≤ 6x MacAdam	Ra 80	SMD
		<b>IP</b> 44/20		[°C] 5÷25		
[m] 0,05	[mm] 0,75	0,5m	360° ∅use			



Model	Power [W]	Beam Angle [°]	Material	Luminous Flux [lm]	Beam Angle [°]	Operating Temperature Tc [K]
ROUNDA V2LED24W-NW-SN	27220	24	saténový nikel	1700	110	4000
ROUNDA V2LED6W-NW-SN	27221	6	saténový nikel	300	110	4000
ROUNDA V2LED12W-NW-SR	28930	12	strieborná	660	110	4000
ROUNDA V2LED12W-NW-W	28931	12	biela	780	110	4000
ROUNDA V2LED12W-WW-W	28932	12	biela	720	110	3000
ROUNDA V2LED18W-NW-SR	28933	18	strieborná	1080	110	4000
ROUNDA V2LED18W-NW-W	28934	18	biela	1260	110	4000
ROUNDA V2LED18W-WW-W	28935	18	biela	1200	110	3000
ROUNDA V2LED24W-NW-W	28936	24	biela	1680	110	4000
ROUNDA V2LED6W-NW-W	28937	6	biela	330	110	4000
ROUNDA V2LED6W-WW-W	28938	6	biela	300	110	3000
ROUNDA V2LED24W-WW-W	33524	24	biela	1560	110	3000
ROUNDA V2LED6W-WW-B	33562	6	čierna	270	110	3000

Kanlux ROUNDA V2LED je nová verzia populárnych guľatých downlightov pre vnútorné použitie. Tieto downlighty kombinujú estetický dizajn so svetlom získaným vďaka LED technológii. Vysoký stupeň krytia IP44 zabraňuje vnikaniu vody a prachu do svetidla.

- Materiál korpusu: hliníková zliatina
- Materiál difúzora: plast

## ROUNDA V2LED

Svietidlo typu downlight



ROUNDA V2LED24W-NW-SN



ROUNDA V2LED6W-NW-SN



ROUNDA V2LED12W-NW-SR



ROUNDA V2LED12W-NW-W



ROUNDA V2LED12W-WW-W

## ROUNDA V2LED

Svietidlo typu downlight



ROUND A V2LED18W-NW-SR



ROUND A V2LED18W-NW-W



ROUND A V2LED18W-WW-W



ROUND A V2LED24W-NW-W



ROUND A V2LED6W-NW-W



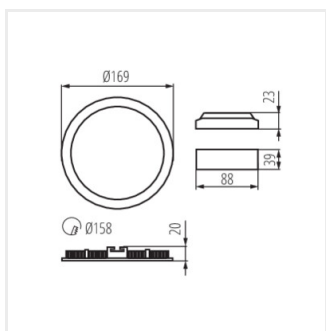
ROUND A V2LED6W-WW-W



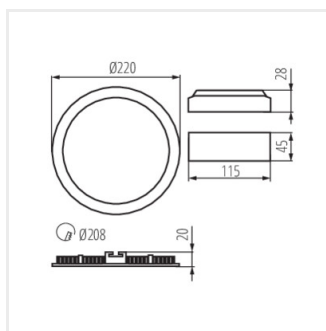
ROUND A V2LED24W-WW-W



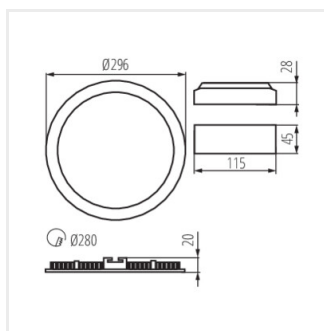
ROUND A V2LED6W-WW-B



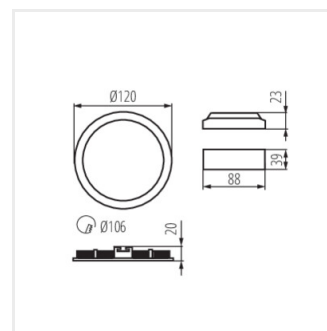
ROUND A V2LED12W



ROUND A V2LED18W



ROUND A V2LED24W



ROUND A V2LED6W