

# Kanlux

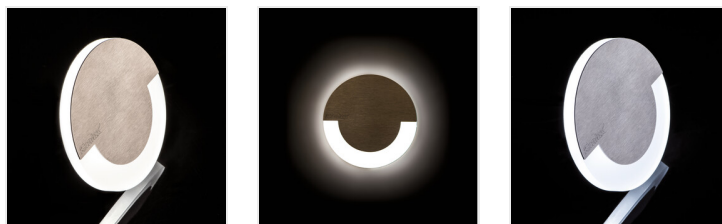


## Kanlux SOLA LED

Kanlux SOLA je moderný dizajn spojený s atraktívnym svetelným efektom. Je to skvelý nápad pre osvetlenie schodísk a chodieb alebo na zdôraznenie dizajnu miestností. Unikátna konštrukcia svietidla zaručuje rovnomerné rozptýlenie svetla.



≥20000	50000 <sup>(h)</sup>	ellipse ≤ 6x MacAdam	Ra 80		<b>IP</b> 20	
	0,18 <sup>(m)</sup>		0,1m	<b>SMD</b>	5÷25 <sup>(°C)</sup>	<b>CE</b>
<b>ERC</b>	<b>UK CA</b>					



SOLA LED WW



SOLA LED WW	<b>23100</b>	12 DC	0,8	nehrdzavejúca oceľ	13	3000
SOLA LED AC-WW	<b>23804</b>	220-240 AC	1,3	nehrdzavejúca oceľ	13	3000
SOLA LED B-NW	<b>27558</b>	12 DC	0,8	čierna	14	4000
SOLA LED B-WW	<b>27559</b>	12 DC	0,8	čierna	13	3000
SOLA LED NW	<b>32491</b>	12 DC	0,8	nehrdzavejúca oceľ	14	4000



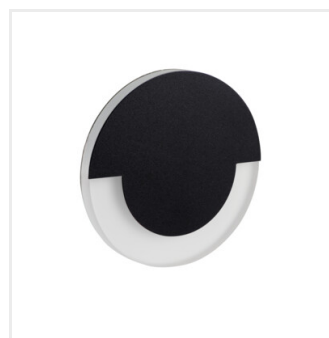
SOLA LED WW



SOLA LED AC-WW



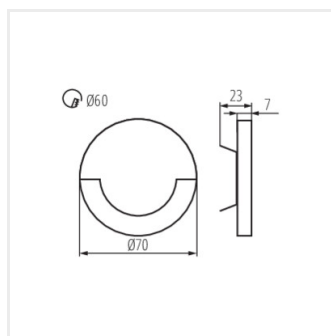
SOLA LED B-NW



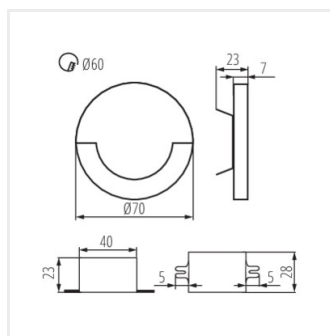
SOLA LED B-WW



SOLA LED NW



SOLA LED



SOLA LED AC

Vytvorený dokument: 29.09.2025, 21:06

Zmena technických parametrov vyhradená. Údaje, ktoré sú uvedené v tomto materiáli, nie sú právne záväzné.

Fotometria: výsledky získané pri testovaní konkrétneho exemplára.

Kanlux S.A. ul. Objazdowa 1-3, 41-922 Radzionków, Poland kanlux@kanlux.com

SK