

## HERON II LED

Kancelárska stolná LED lampa



HERON II LED B

[V] 220-240 AC	[Hz] 50	[°] 110	≥15000	[h] 20000	ellipse ≤ 6x MacAdam Ra 80
SMD	IP 20	[m] 1,7	IP 20	0,1m	CE
[°] 360	[°] 180	[m] 1,7	SMD		lm W 90
EAC	UK CA				



T<sub>c</sub> [K]

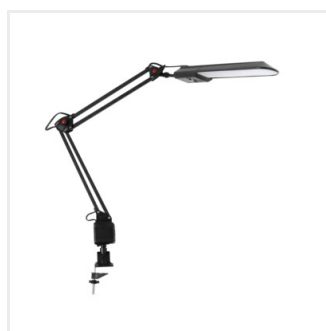
HERON II LED B	<b>27602</b>	4,8	čierna	430	4000
HERON II LED W	<b>27603</b>	4,8	biela	430	4000

HERON II je nová verzia známej stolnej LED lampy s nižšou spotrebou energie, ale vyšším svetelným tokom. Vyznačuje sa predovšetkým nadpriemernou schopnosťou regulovať dopad svetelného lúča vďaka nastaviteľným kĺbom - máme voľnú možnosť otáčania ramena lampy. HERON II LED má vypínač umiestnený na tienidle lampy a svorku, ktorá umožňuje pripievať základňu k okraju dosky stola alebo police. Kanlux HERON II LED je obľúbený u ľudí, ktorí oceňujú moderný, strohý dizajn. Dobré poslúži na študentskom aj pracovnom stole.

- Materiál korpusu: hliníková zliatina
- Materiál difúzora: plast

## HERON II LED

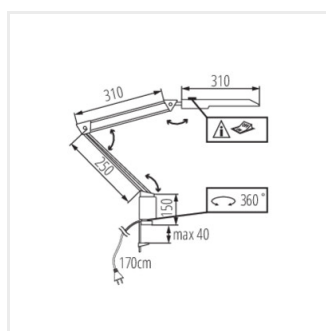
Kancelárska stolná LED lampa



HERON II LED B



HERON II LED W



HERON II LED